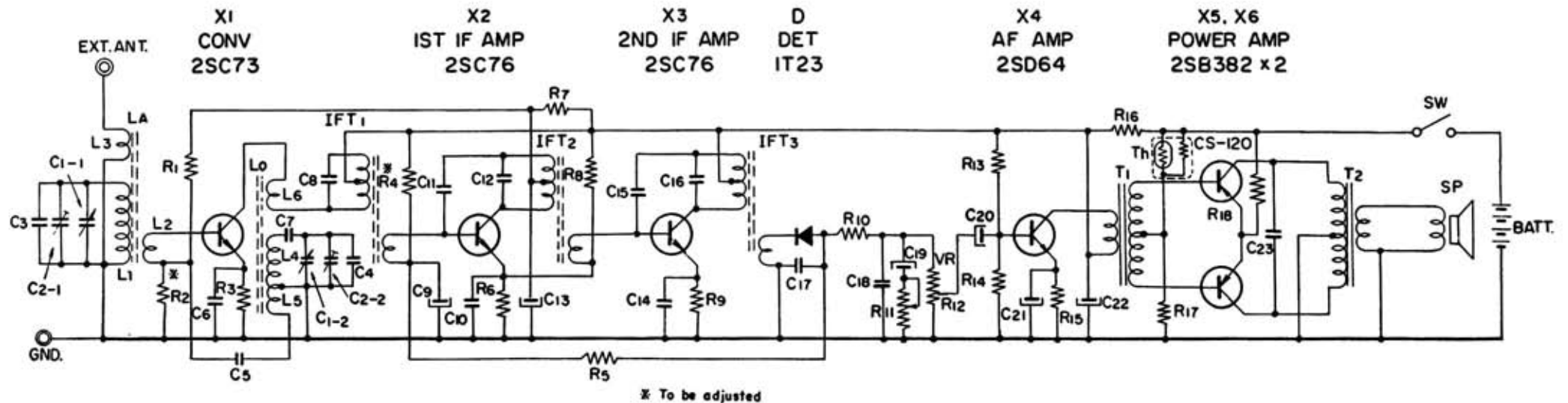


SONY TR-627



Symbol	Description	Symbol	Description	Symbol	Description
03-031	Resistor	R ₁₅	220Ω ¼W Carbon	C ₁₀	0.02μF Ceramic
R ₁	36KΩ ¼W Carbon	R ₁₆	100Ω // //	C ₁₁	2PF //
R ₂	120KΩ // //	R ₁₇	4.3KΩ // //	C ₁₂	150 PF (Built in IFT ₂)
R ₃	7.5KΩ // //	R ₁₈	5.1Ω // //	C ₁₃	10μF 6V Electrolytic
*R ₄	30KΩ // //			C ₁₄	0.02μF Ceramic
R ₅	5.6KΩ // //		Capacitor	C ₁₅	2PF //
R ₆	470Ω // //	C _{1-1~2}	Tuning Capacitor, 2 gang	C ₁₆	150PF (Built in IFT ₃)
R ₇	5.6KΩ // //	C _{2-1~2}	Trimmer Capacitor, 2 unit	C ₁₇	0.02μF Ceramic
R ₈	5.6KΩ // //	C ₃	10PF Ceramic	C ₁₈	0.01μF //
R ₉	470Ω // //	C ₄	15PF Ceramic	C ₁₉	0.5μF 10V Electrolytic
R ₁₀	1KΩ // //	C ₅	0.01μF //	C ₂₀	10μF 6V //
R ₁₁	5KΩ Tone Control	C ₆	0.005μF //	C ₂₁	100μF 3V //
R ₁₂	5KΩ Volume Control	C ₇	370PF Styrol	C ₂₂	100μF 6V //
R ₁₃	10KΩ ¼W Carbon	C ₈	150PF (Built in IFT ₁)	C ₂₃	0.2μF MP
R ₁₄	5.6KΩ // //	C ₉	10μF 6V Electrolytic		