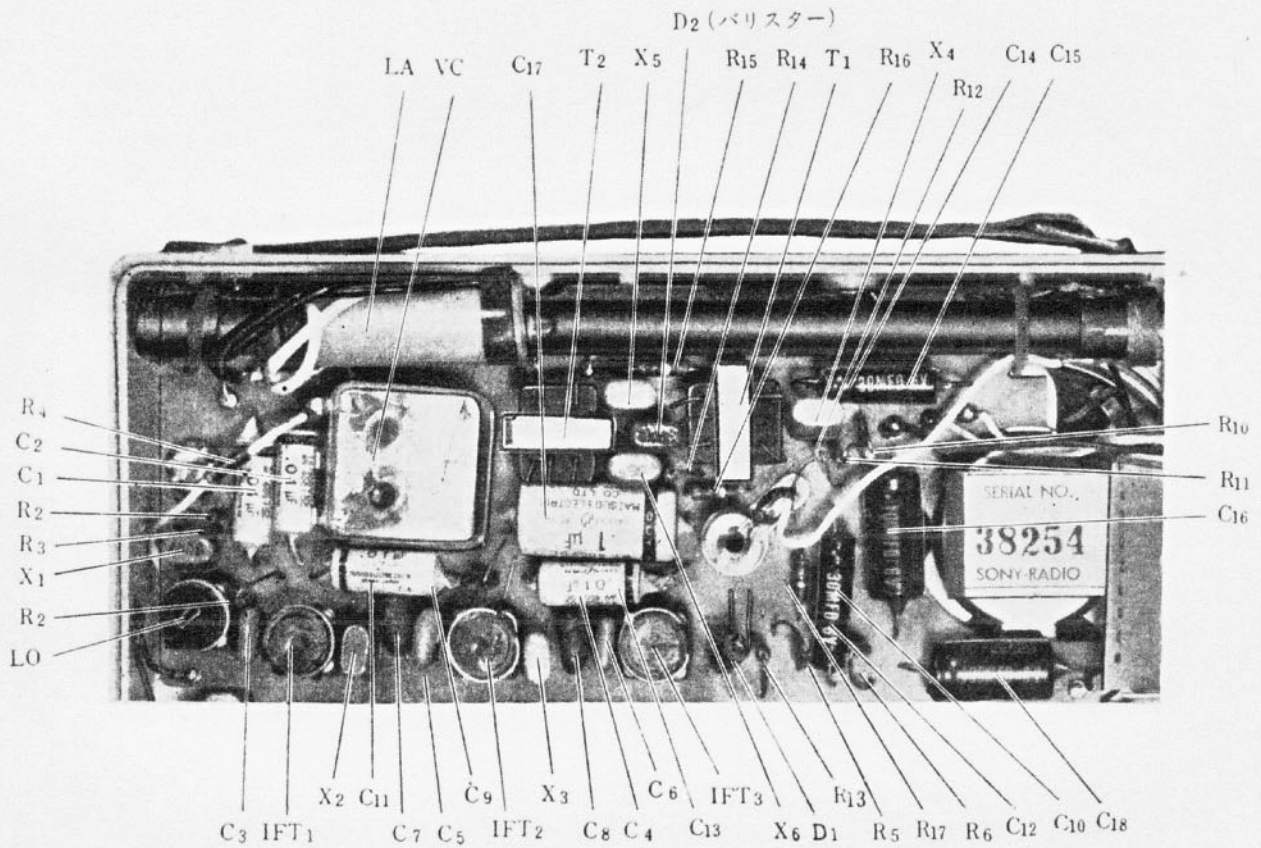
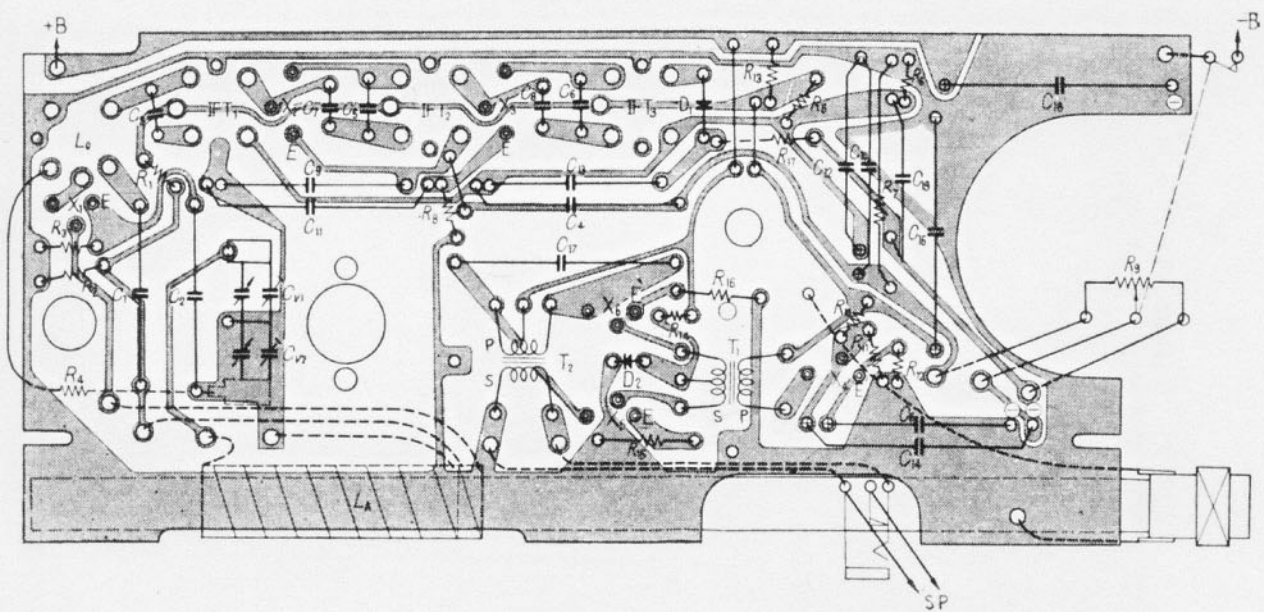


TR 66

TR 66 マウント写真

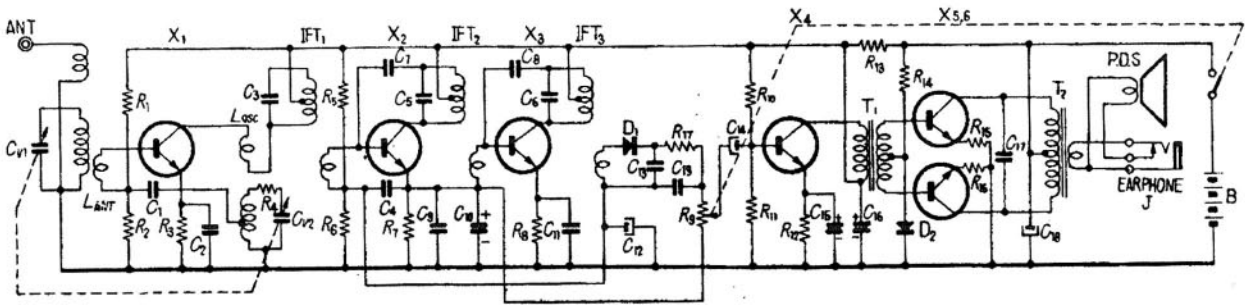


TR 66 マウント図 (プリント面)



TR 66

回路図



TR 66 部品表

| | | | | | |
|------------------|--------------------|-----------------|--------------|-----------------|-------------|
| LA | LA-461-6B | R ₁ | 33kΩ ±20% | C ₂ | 0.01μF |
| LO | LO-○○○-7M | R ₂ | 5.6kΩ ±20% | C ₃ | 200PF ±2.5% |
| IFT ₁ | LI-54-AM | R ₃ | 1.0kΩ ±20% | C ₄ | 0.01μF |
| IFT ₂ | LI-54-BM | R ₄ | 約10Ω 調整 ±20% | C ₅ | 200PF ±2.5% |
| IFT ₃ | LI-54-CM | R ₅ | 42kΩ ±20% | C ₆ | 200PF ±2.5% |
| X ₁ | Mix 2T51 | R ₆ | 22kΩ ±20% | C ₇ | 2PF |
| X ₂ | IF1 2T52 | R ₇ | 2.2kΩ ±20% | C ₈ | 2PF |
| X ₃ | IF2 2T52 | R ₈ | 1.0kΩ ±20% | C ₉ | 0.01μF |
| X ₄ | AF1 2T64 | R ₉ | 5.0kΩ VRS 附 | C ₁₀ | 30μF 6V |
| X ₅ | AF2 2T63 | R ₁₀ | 15kΩ ±20% | C ₁₁ | 0.01μF |
| X ₆ | AF2 2T63 | R ₁₁ | 5.6kΩ ±20% | C ₁₂ | 30μF 6V |
| D ₁ | ダイオード 1T23 | R ₁₂ | 1.0kΩ ±20% | C ₁₃ | 0.01μF |
| D ₂ | バリスター 1T90 | R ₁₃ | 100Ω ±20% | C ₁₄ | 30μF 6V |
| T ₁ | インプット トランス TR-62用 | R ₁₄ | 3.3kΩ ±20% | C ₁₅ | 30μF 6V |
| T ₂ | アウトプット トランス TR-62用 | R ₁₅ | 10Ω ±10% | C ₁₆ | 100μF 6V |
| | | R ₁₆ | 10Ω ±10% | C ₁₇ | 0.1μF |
| | | R ₁₇ | 1KΩ ±20% | C ₁₈ | 100μF 6V |
| | | C _{V1} | PVC-2BT | C ₁₉ | 0.005μF |
| | | C _{V2} | ポリバリコン | | |
| | | C ₁ | 0.01μF | | |

TR 66 規格 (後期)

| | |
|--------|-----------------------------------|
| 回路方式 | 6石スーパー |
| 受信周波数 | 535~1605kc |
| 実用電界強度 | パーアンテナにて 500μ/Vm 外部アンテナに50μ/Vm |
| 中間周波数 | 455kc |
| 選択度 | 10kc離調時の減衰度約20db |
| 出力 | 無歪45mW, 最大60mW |
| スピーカー | 2½インチPM型 (VC8Ω) |
| イヤホン | ローインピーダンスマグネチック型 (8Ω) |
| 電源 | 6V 単2乾電池 (UM-2)4コ |
| 消費電流 | 無信号時 6mA ±20% |

電圧表

| | コレクター 電圧(V) | ベース 電圧(V) | エミッター 電圧(V) |
|----------------|----------------|--------------|----------------|
| X ₁ | 5.7/10 | 0.5/2.5 | 0.45/2.5 |
| X ₂ | 5.7/10 | 1.0/2.5 | 1.0/2.6 |
| X ₃ | 5.7/10 | 1.0/2.5 | 0.8/2.5 |
| X ₄ | 5.2/10 | 1.3/2.5 | 1.25/2.5 |
| X ₅ | 6.0/10 | 0.14/0.5 | + / 0.5 |
| X ₆ | 6.0/10 | 0.14/0.5 | + / 0.5 |

- 註1. 電源電圧6.0V 0シグナル
 2. 使用テスターサンワ300B-TR (20k/V)
 3. テスター[-]リードを電源[-]に接続して測定
 4. 斜線右の数字はテスターレンジを示す