

# Schematic diagram TR-717B and TR-717Y

X<sub>1</sub>, 2SA-123

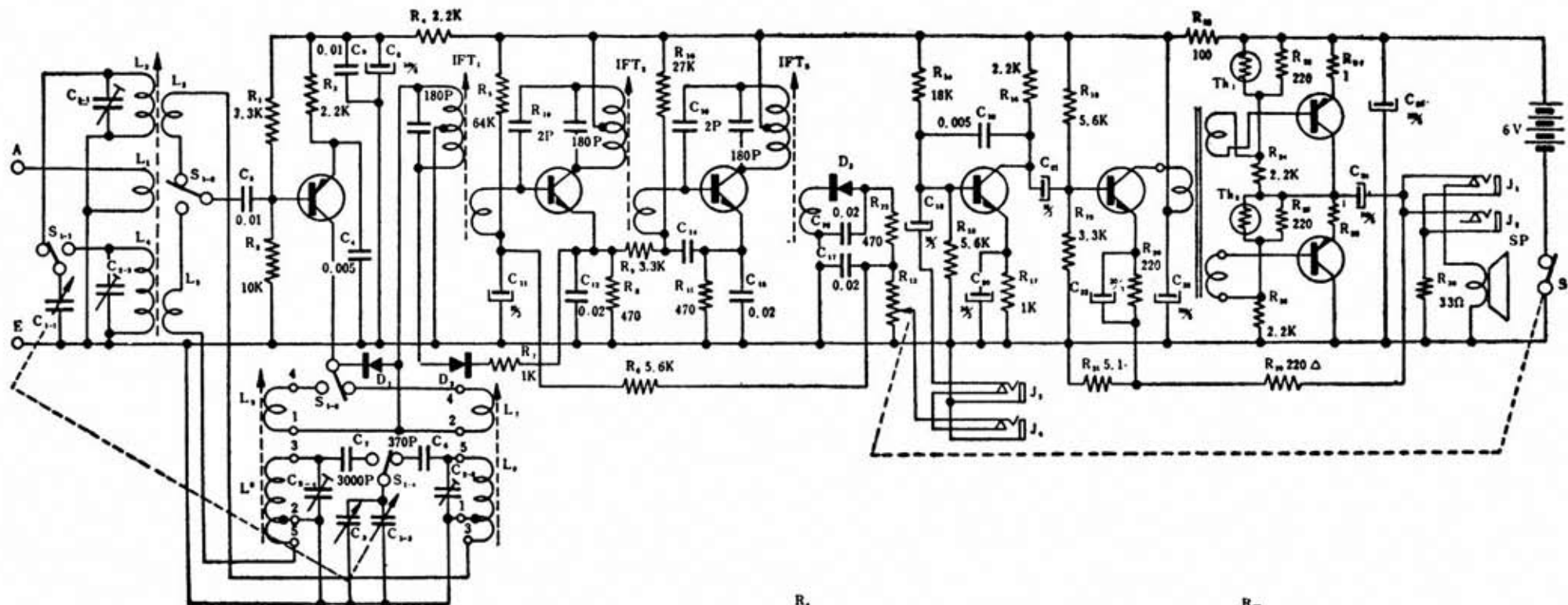
X<sub>2</sub>, 2SC-76

X<sub>3</sub>, 2SC-76

X<sub>4</sub>, 2SD-66

X<sub>5</sub>, 2SD-65

X<sub>6</sub>, X<sub>7</sub>, 2SB-51 × 2



	Collector current	Voltage
X <sub>1</sub>	250—400 μA	0.55—0.88 (V <sub>C1</sub> )
X <sub>2</sub>	300—400 μA	
X <sub>3</sub>	0.8—1.0 mA	0.37—0.47 (V <sub>e2</sub> )
X <sub>4</sub>	0.8—1.3 mA	0.8—1.3 (V <sub>e4</sub> )
X <sub>5</sub>	5.0—7.0 mA	1.1—1.5 (V <sub>e5</sub> )
X <sub>6</sub> , X <sub>7</sub>	1.5—2.5 mA (total)	
Battery current at zero signal 13—16 mA		

