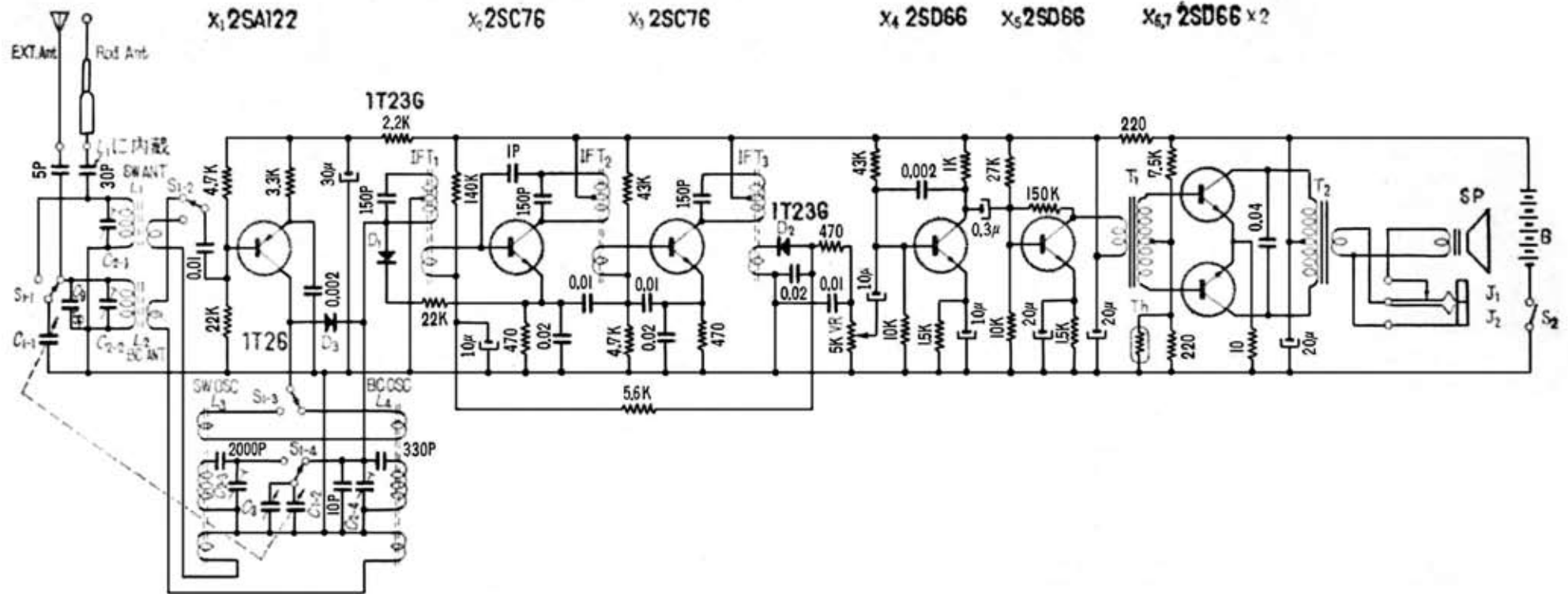
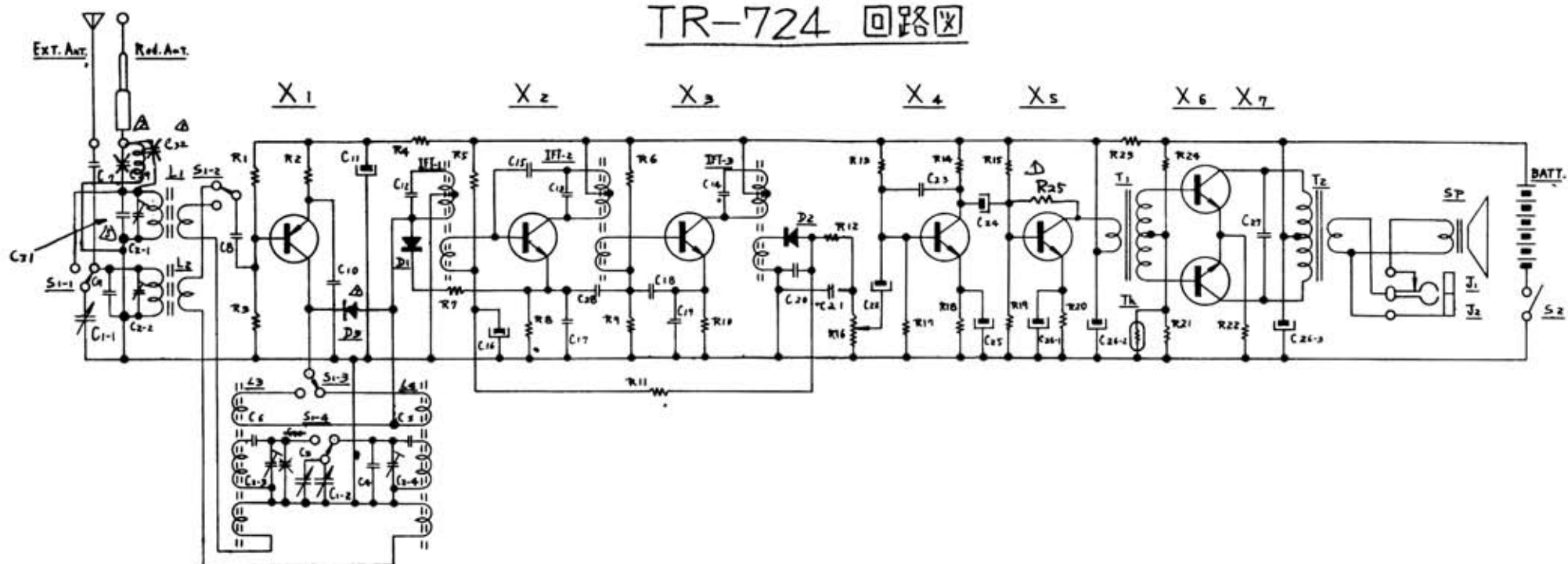


# ソニー TR-724 形 7 石 2 バンド



# TR-724 回路図



L1	SW アンテナコイル 1-401-081	Ext. Ant.	BC 外部アンテナ	R1	4.7 <sup>n</sup> Δ	R16	5 <sup>n</sup> VR	C1	210PF ± 2. 2連バリコン	C16	3V 10MF
L2	BC バーンデンコイル 1-401-082	Red. Ant.	SW 0.5 アンテナ	2	2.2 <sup>n</sup> 3.3K (Vツナ)	17	10 <sup>n</sup>	2	6PF ± 4. 152-C <sub>2</sub> 4連	17	0.02 MF
L3	SW 電機コイル 1-401-083			3	300 Δ 2.2K 27 <sup>n</sup>	18	1.5 <sup>n</sup>	3	2PF セットバリコン	18	0.01 MF
L4	BC 巻線コイル 1-401-084	D1	Δ (1T 2S 6)	4	2000 Δ 2.2K	19	10 <sup>n</sup>	4	* +5PF 10PF	19	0.02 MF
IFT-1	中国増速トランス 1-401-085	D2	Δ (1T 2S 6)	5	140 <sup>n</sup>	20	1.5 <sup>n</sup>	5	330TF	20	0.02 MF
IFT-2	" 1-401-086	D3	↓ T 2 6	6	43 <sup>n</sup>	21	220 <sup>n</sup>	6	1000 Δ 330TF	21	0.01 MF
IFT-3	" 1-401-087	T <sub>h</sub>	S - 2 5	7	2.2 <sup>n</sup>	22	10 <sup>n</sup>	7	5TF	22	3V 10MF Δ
T1	入力トランス 1-401-021			8	470 <sup>n</sup>	23	220 <sup>n</sup>	8	0.01 PF	23	0.005PF 0.002MF
T2	出力トランス 1-401-025	X1	2SA122	9	4.7 <sup>n</sup>	24	6.2K Δ	9	* +5PF 3TF	24	4V 5PF 0.3MF
S1	バンドスイッチ	2	2SC76	10	470 <sup>n</sup>	Δ 25	150K Ω (ソリッド)	10	0.002PF Δ +2V - Δ	25	3V 10MF
S2	電源スイッチ	3	2SC76	11	56 <sup>n</sup>			11	10V 30MF	26	10V 20PF ± 3
J1	イヤホンジャック	4	2SD66	12	470 <sup>n</sup>			12	150PF IFT 内蔵	27	0.04 MF
J2	"	5	2SD66	13	43 <sup>n</sup>	RC32	20PF (*L <sub>1</sub> 内蔵)	13	150PF "	28	0.04 MF
SP	スピーカ	6	2SD66	14	1 <sup>n</sup>	Δ	Δ	14	150PF "	29	10PF L <sub>1</sub> 内蔵
BATT	電池 9V	7	2SD66	15	27 <sup>n</sup>	C31	* 12PF	15	1PF	30	* 5PF

Δ \* To be adjusted

訂	Δ 35.12.14	〃	〃	製造	-	型式	TR-724	名	回路図
正	Δ 35.11.28	〃	〃	完成	昭和35年9月1日			株	SONY
欄	Δ 35.11.17	〃	〃	製造	〃			尺	〃
	Δ 35.11.8	〃	〃	製造	〃			寸	〃
	Δ 35.10.24	〃	〃	製造	〃			法	〃
	Δ 35.10.7	〃	〃	製造	〃			法	〃
ソニー株式会社									