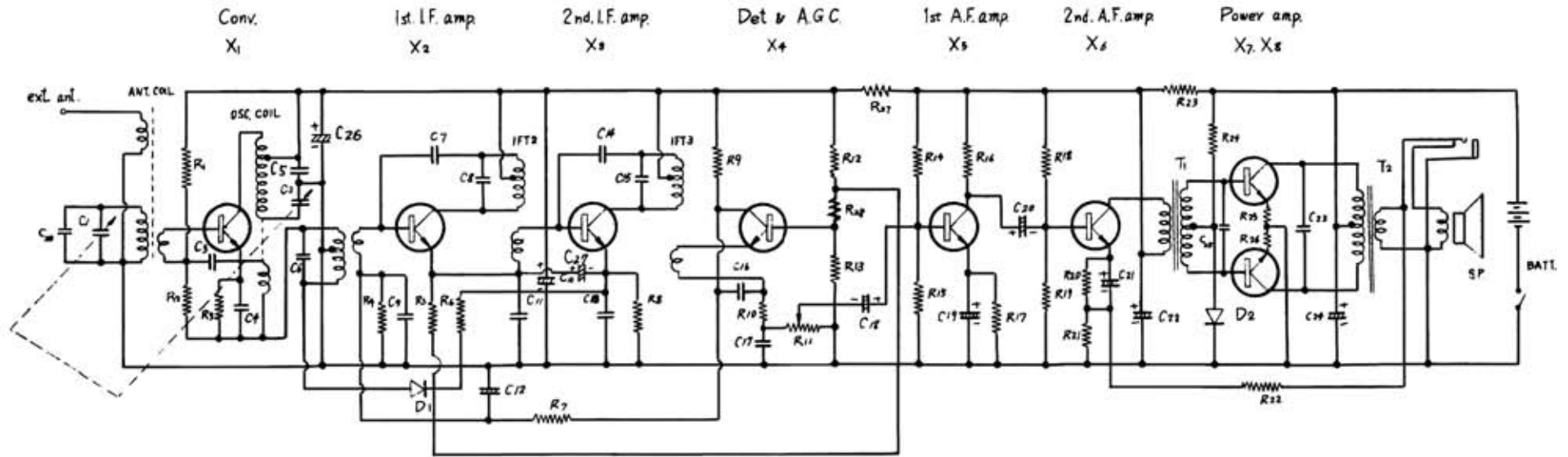


# SONY TR-83



C1	EP1522 2XC-17	C14	2 PF (調整)	R1	100kΩ (調整)	R4	15 kΩ	X1	2T73	ANT. COIL	LA-561-6F
C2	EP1522 2XC-17	C15	200 PF	R2	1.5 kΩ	R5	3.3 kΩ	X2	2T76	OSC. COIL	LO-□□-9M 9M
C3	0.01 μF	C16	0.01 μF	R3	1 kΩ	R6	1 kΩ	X3	2T76	IFT 1	LJ-054-AM1
C4	0.01 μF	C17	0.01 μF	R4	33 Ω	R7	470 Ω	X4	2T520	IFT 2	LJ-054-BM
C5	0.004 μF	C18	10 μF 3V	R5	470 Ω	R8	10 kΩ	X5	2T66	IFT 3	LJ-054-CM
C6	200 PF	C19	30 μF 6V	R6	1.5 kΩ	R9	3.3 kΩ	X6	2T66	T1	入力トランス 1.5:1:2k (T1-001)
C7	2 PF (調整)	C20	10 μF 3V	R7	8.2 kΩ	R10	330 Ω	X7	2T85	T2	出力トランス 2:1:8Ω (T2-001)
C8	200 PF	C21	30 μF 6V	R8	470 Ω	R11	5 Ω	X8	2T85	SP.	3 1/2" 8Ω
C9	0.05 μF	C22	100 μF 6V	R9	82 Ω (調整)	R12	220 Ω	D1	1T23	BATT.	4.5V UM-2X3
C10	0.05 μF	C23	0.1 μF	R10	330 Ω	R13	60 Ω	D2	1T41		
C11	0.05 μF	C24	100 μF 6V	R11	5 kΩ VR	R14	2.7 kΩ				
C12	30 μF 3V	C25	0.02 μF	R12	15 kΩ	R15	5 Ω				
C13	0.05 μF	C26	30 μF 6V	R13	220 Ω	R16	5 Ω				
		C27	100 PF 3V			R17	60 Ω				
		C28	5 PF			R18	1 kΩ				

SONY

33.3.17. 図面・最終修正 (AGC 回路修正)

土屋

訂	33.3.17	製造	JK-207	型式		名	TR-83	
正	33.3.6	完成	昭和33年	月	25日	精	回路図	
欄	33.2.24	製	回	設	計	承認		
	33.2.10							
	33.2.6							
東京通信工業株式会社							尺	度
							冊	A039-008