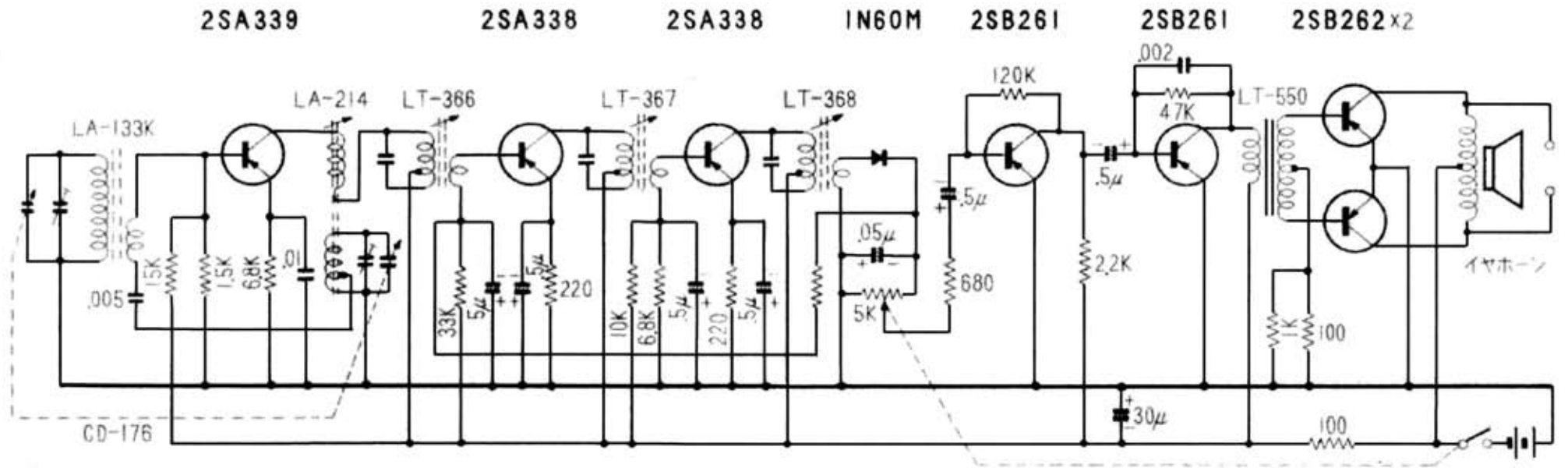
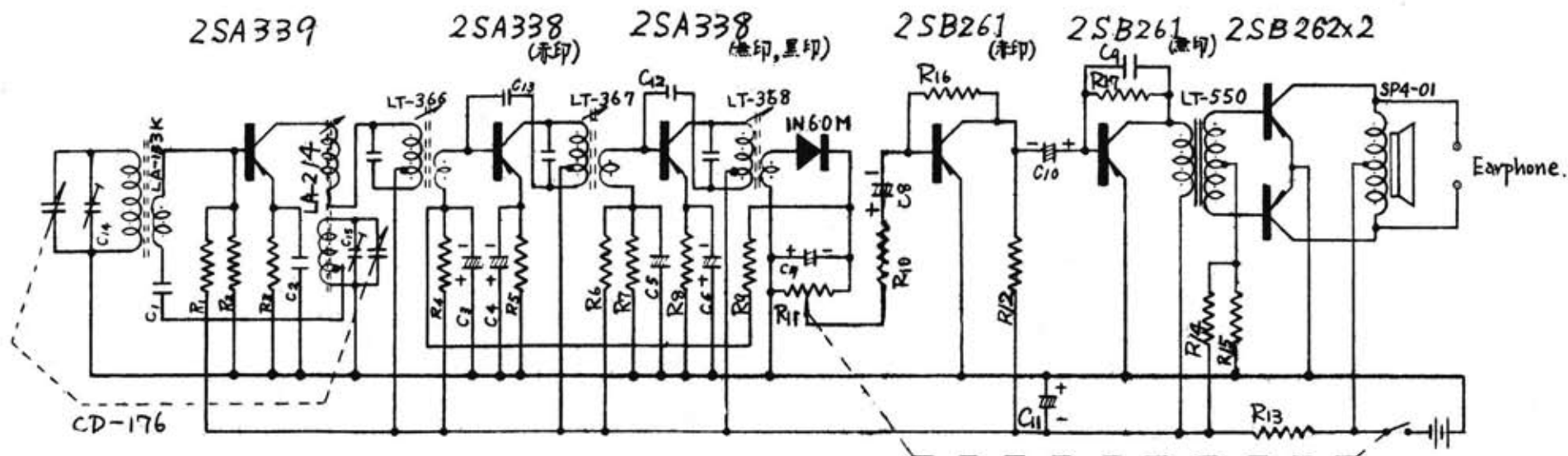


SR-G430 7石スーパー配線図



STANDARD MODEL SR-G 430



部品番号	名称
R ₁	RT-30Y 10K 固定抵抗 10KΩ
R ₂	30Y 6.8K " 6.8KΩ
R ₃	30Y 1.5K " 1.5KΩ
R ₄	30Y 33K " 33KΩ
R ₅	30Y 220 " 220Ω
R ₆	下記*印のもの
R ₇	RT-30Y 6.8K 固定抵抗 1/2W 6.8KΩ
R ₈	30Y 220 " 220Ω
R ₉	30Y 4.7K " 4.7KΩ
R ₁₀	30Y 680 " 680Ω
R ₁₁	RD-167 可変抵抗器 5kΩ
R ₁₂	RT-10Y 2.2K 固定抵抗 1/2W 2.2kΩ
R ₁₃	10Y 100 " 100Ω
R ₁₄	10Y 1K " 1KΩ
R ₁₅	10Y 100 " 100Ω
R ₁₆	10Y 120k " 120kΩ
R ₁₇	10Y 47k " 47kΩ

部品番号	名称
C ₁	CFS.005BZ 215-3γ 0.005μF
C ₂	CFS.01BZ 219-3γ 0.01μF
C ₃	CEX.5A1 9-914γ 5μF
C ₄	CEX.5A1 9-914γ 0.5μF
C ₅	CEX.5A1 "
C ₆	CEX.5A1 "
C ₇	CEX.05A6 9-914γ 0.05μF
C ₈	CEX.5A1 9-914γ 0.5μF
C ₉	CFS.002BZ 215-3γ 0.002μF
C ₁₀	CEX.5A1 9-914γ 0.5μF
C ₁₁	CEX.30B3 9-914γ 30μF
C ₁₂	215-3γ 10μF
C ₁₃	"
C ₁₄	CD-182 トリマーコンデンサ
C ₁₅	CD-182 "

* R₆: RT-10Y33K: IF 2nd 2SA338 赤印
 RT-10Y22K: " " 黒印



STANDARD SERVICE DATA