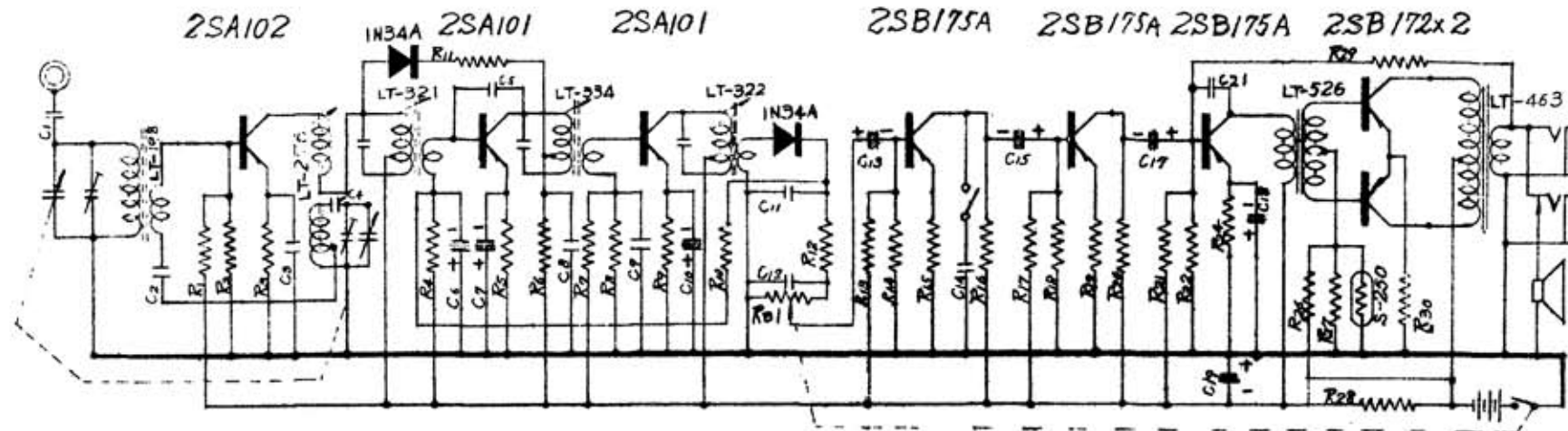


STANDARD MODEL SR-H205



部品番号	名称
R1	RC-5Y33K 固定抵抗 33KΩ
R2	5Y4.7K 4.7KΩ
R3	5Y1K 1KΩ
R4	5Y33K 33KΩ
R5	5Y1K 1KΩ
R6	5Y22K 22KΩ
R7	5Y33K 33KΩ
R8	5Y6.8K 6.8KΩ
R9	5Y390 390Ω
R10	5Y4.7K 4.7KΩ
R11	6Y1.5K 固定抵抗 1.5KΩ
R12	5Y1K 固定抵抗 1KΩ
R13	5Y33K 33KΩ
R14	5Y5.6K 5.6KΩ
R15	5Y1K 1KΩ
R16	5Y33K 33KΩ
R17	5Y33K 33KΩ
R18	5Y5.6K 5.6KΩ
R19	5Y1K 1KΩ
R20	5Y22K 22KΩ
R21	5Y22K 22KΩ

部品番号	名称
R22	RC-5Y5.6K 固定抵抗 5.6KΩ
R23	
R24	5Y220 220Ω
R25	
R26	5Y2.7K 2.7KΩ
R27	5Y220 220Ω
R28	5Y100 100Ω
R29	5Y33K 33KΩ
R30	RD-232B 特殊抵抗 2Ω
R31	RD-154K 可変抵抗器 50k

部品番号	名称
C1	CCX2AF 4972 2PF
C2	CKD.005Q 77157005PF
C3	CKD.01Q 77157001PF
C4	CCX140AY 4922140PF
C5	SCD3AF 79223PF
C6	CEX10A6 1E32610PF
C7	CEX5B6 4E3265PF
C8	CKD.04C 77157004PF
C9	CKD.04C
C10	CEX5B6 4E3265PF
C11	CKD.01A 77157001PF
C12	
C13	CEX5B6 4E3265PF
C14	CSX.1B 4P221PF
C15	CEX5B6 4E3265PF
C16	

部品番号	名称
C17	CEX5B6 4E3265PF
C18	CEX30C3 4E3030PF
C19	CEX80B6 4E3265PF
C20	
C21	CKD.001A 491570001PF



STANDARD SERVICE DATA