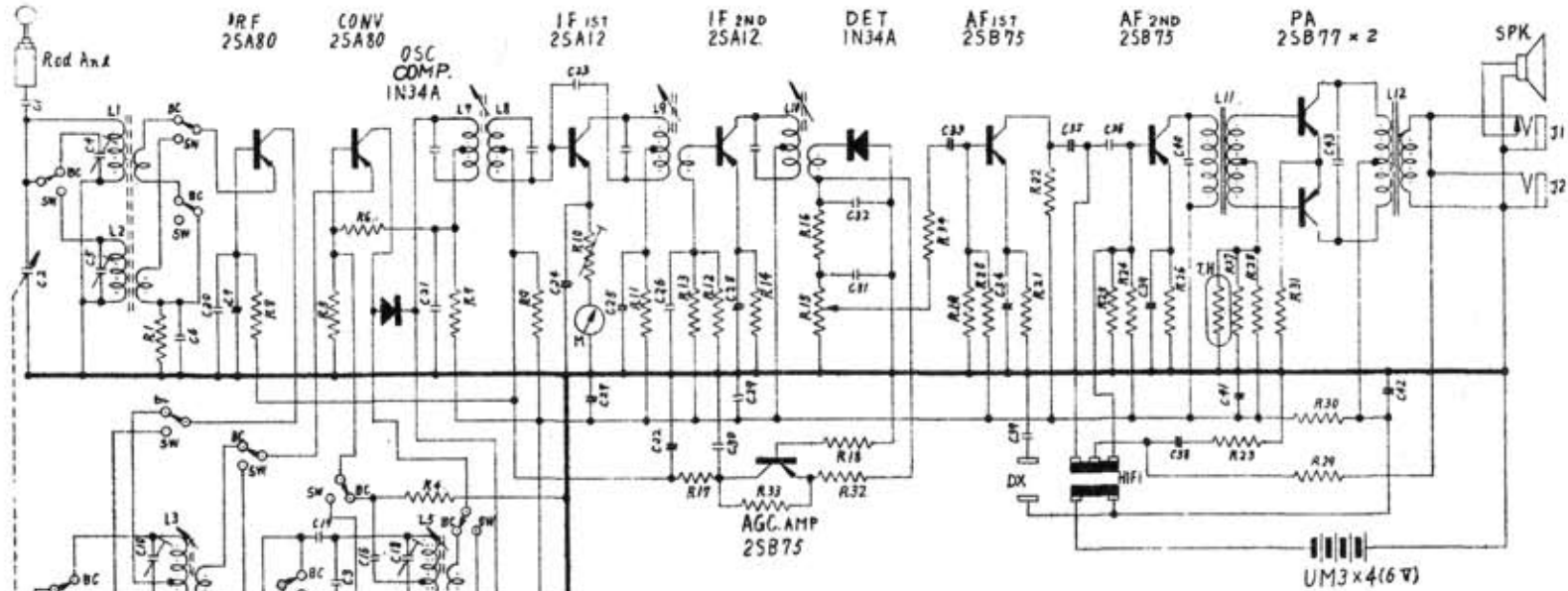


STANDARD MODEL SR Q-108



序号	部品番号	名称
C1	CCD5AF	4.7 μ 50V 1PF
C2	CD-181	N72 \times 11 \sim 320PF
C3	CCD5AF	4.7 μ 50V 1PF
C4	CD-153	1.2 \times 2 \times 2.5 \times 27
C5	-	-
C6	CKD05A	4.7 μ 100V 5PF
C7	CEX3A6	4.7 μ 6V 5PF
C8	CKD03A	4.7 μ 7.005PF
C9	CD-181	N72 \times 11 \sim 320PF
C10	CD-183	1.0 \times 2 \times 2.5 \times 27
C11	-	-
C12	CKD05A	4.7 μ 7.005PF
C13	CEX3A6	4.7 μ 6V 5PF
C14	CD-181	N72 \times 11 \sim 320PF
C15	CKD001P	4.7 μ 1000PF 20V
C16	-	-
C17	CEX300AW	2.2 μ 300PF 1.5V
C18	CD-183	1.0 \times 2 \times 2.5 \times 27
C19	-	-
C20	CKD05A	4.7 μ 7.005PF
C21	-	-
C22	CEX3A6	4.7 μ 6V 5PF

序号	部品番号	名称
C23	CCD5AF	4.7 μ 50V 1PF
C24	CEX30A3	4.7 μ 3V 30PF
C25	CE520C10	10V 20PF
C26	CKD04C	4.9 μ 7.004PF
C27	CEX30A6	4.7 μ 6V 30PF
C28	CEX30A3	4.7 μ 3V 30PF
C29	CKD05A	4.9 μ 7.005PF
C30	CKD01A	0.01PF
C31	-	-
C32	-	-
C33	CEX3A6	4.7 μ 6V 5PF
C34	CEX30A3	4.7 μ 3V 30PF
C35	CE520C10	10V 20PF
C36	CSX02A	MP 2 \times 0.02PF
C37	CSX1B	0.1PF
C38	CEX30A3	4.7 μ 3V 30PF
C39	-	-
C40	CKD01A	4.9 μ 7.001PF
C41	CE580B6	4.7 μ 6V 80PF
C42	-	-
C43	CKD04C	4.9 μ 7.004PF
C44	CEX0023AM	2.2 μ 230PF 1.5V

番号	部品番号	名称
R1	RC-5Y500	固定电阻器 450 Ω
R2	RC-5Y390	固定电阻器 390 Ω
R3	RC-5Y22K	固定电阻器 22K Ω
R4	-	56K
R5	-	4.7K
R6	-	10K
R7	-	1K
R8	-	56K
R9	-	82K
R10	RD-144	可变电容器 144PF
R11	RC-5Y390	固定电阻器 390 Ω
R12	-	33K
R13	-	33K
R14	-	560
R15	RD-142K	可变电容器 520PF
R16	RC-5Y1K	固定电阻器 1K Ω
R17	-	220
R18	-	10K
R19	-	56K
R20	-	33K
R21	-	820
R22	-	22K
R23	-	220
R24	-	33K
R25	-	56K
R26	-	560
R27	-	390
R28	-	56K
R29	-	22K
R30	-	100
R31	RD-229B	可变电容器 50PF
R32	RC-5Y4.7K	固定电阻器 4.7K Ω
R33	-	33K

番号	部品番号	名称
R34	RC-5Y1K	固定电阻器 1K Ω
L1	LT-173KC	中波线圈 70 \times 7.5 \times 11
L2	-	线圈
L3	-	146 中波线圈 7.5 \times 11
L4	-	175 线圈
L5	-	224 中波线圈 7.5 \times 11
L6	-	248 线圈
L7	-	335 线圈 中波线圈 7.5 \times 11
L8	-	3355
L9	-	3180 线圈
L10	-	3180 线圈
L11	-	526 入力变压器
L12	-	445 出力变压器



STANDARD SERVICE DATA