

各ユニット接続図 SAS-301J

■主な規格

1. オーディオセクション

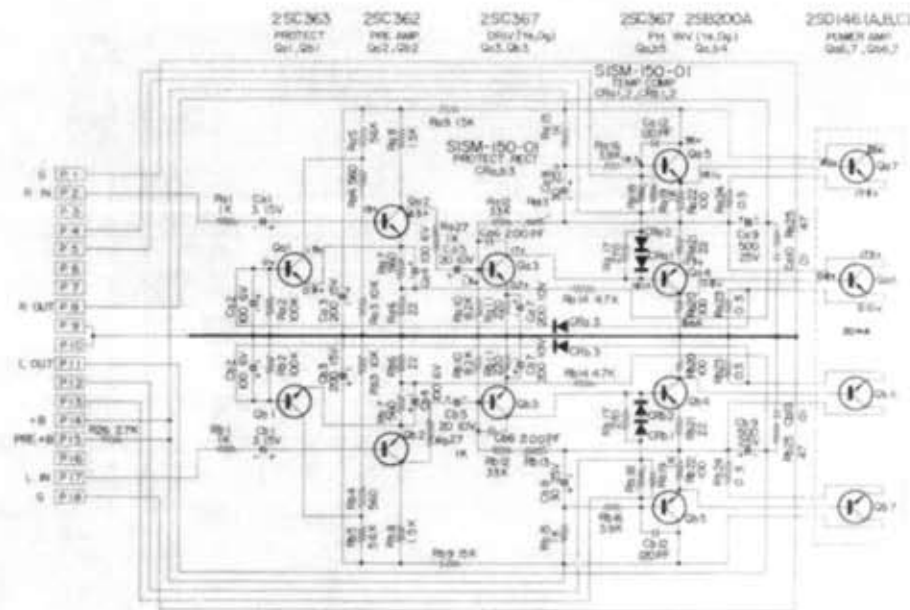
- 無ひずみ出力.....10W + 10W
- ひずみ率.....1% (8W + 8W)
- f 特性.....30 - 50,000% ± 2 dB
- 入力感度.....MAG 5mV / 50KΩ
- AUX 100mV / 50KΩ
- TAPE 250mV / 100KΩ
- テープ出力.....80mV / 100KΩ
- 分離度.....50dB (1000%)
- 出力インピーダンス...0.3Ω (1000%)

2. プレーヤセクション

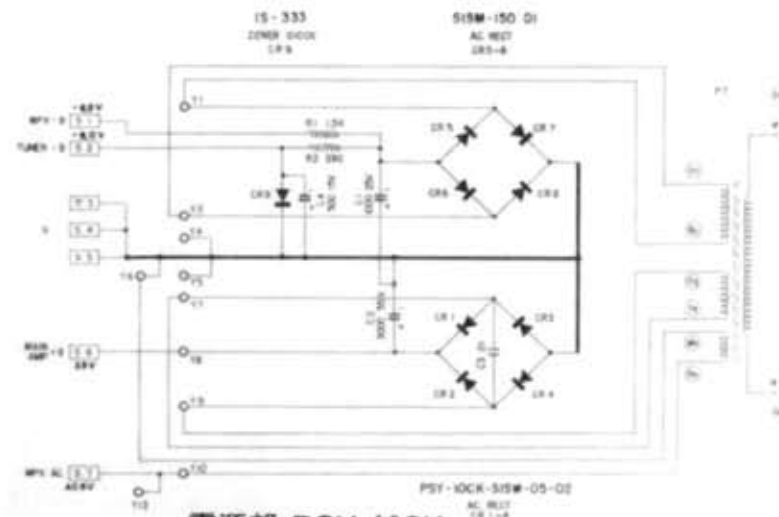
- スピード.....3スピード
- ワウ.....0.2% RMS
- S/N比.....40dB
- 分離度.....25dB
- f 特性.....30 - 15,000% ± 2 dB

3. FM・AMチューナセクション

- 受信周波数...FM 76 - 90Mc
- AM 535 - 1.605kc
- 実用感度.....FM 3.2μV
- AM 20μV
- 選択度.....FM 39dB (±400kc)
- AM 25dB (±10kc)
- S/N比.....FM 55dB
- AM 45dB

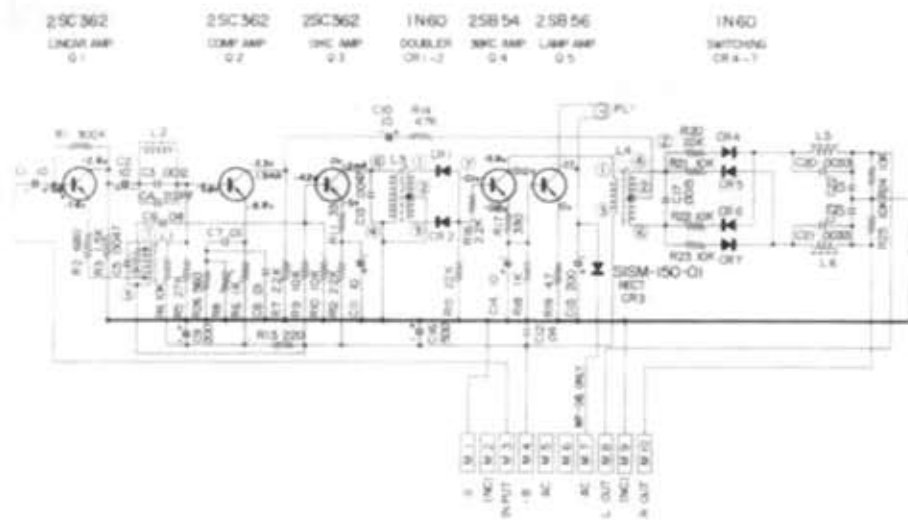


アンプ部 PWA-10CK

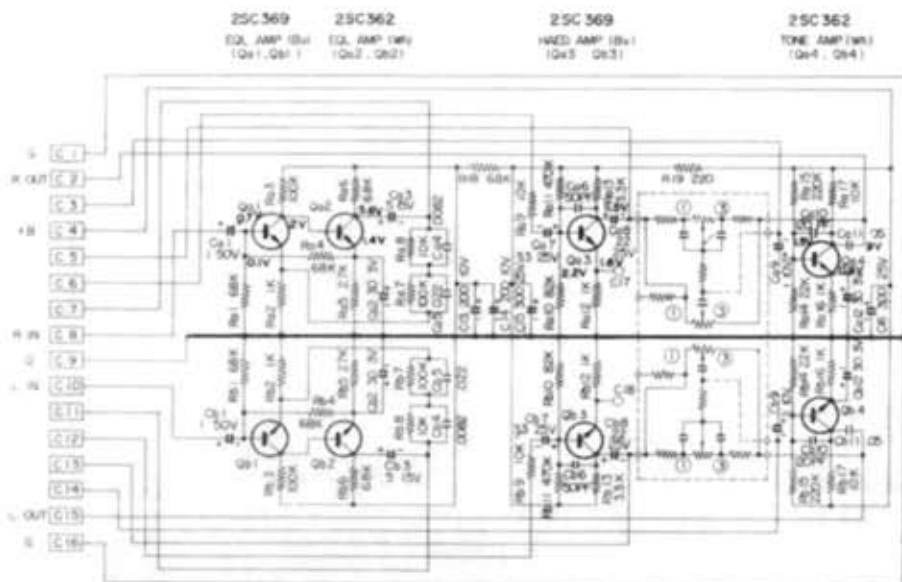
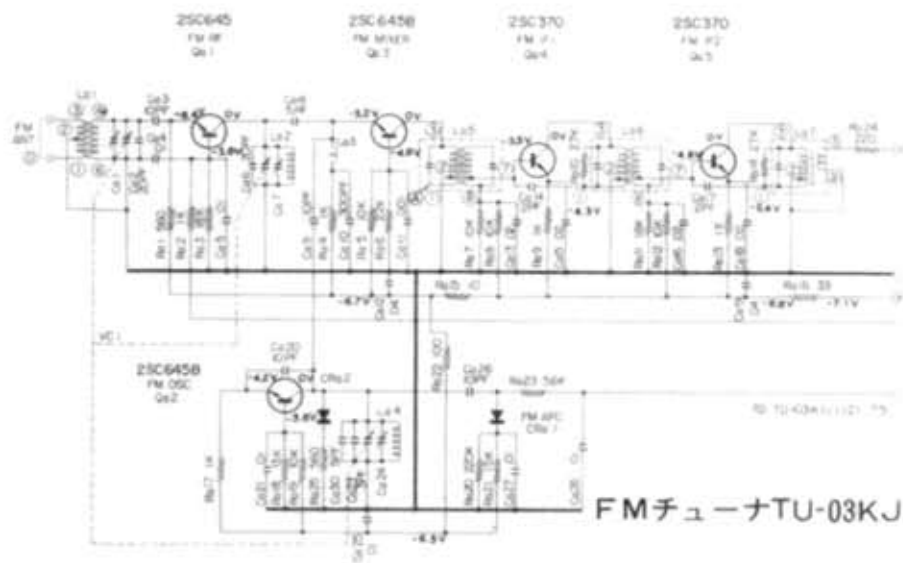


電源部 PSY-10CK

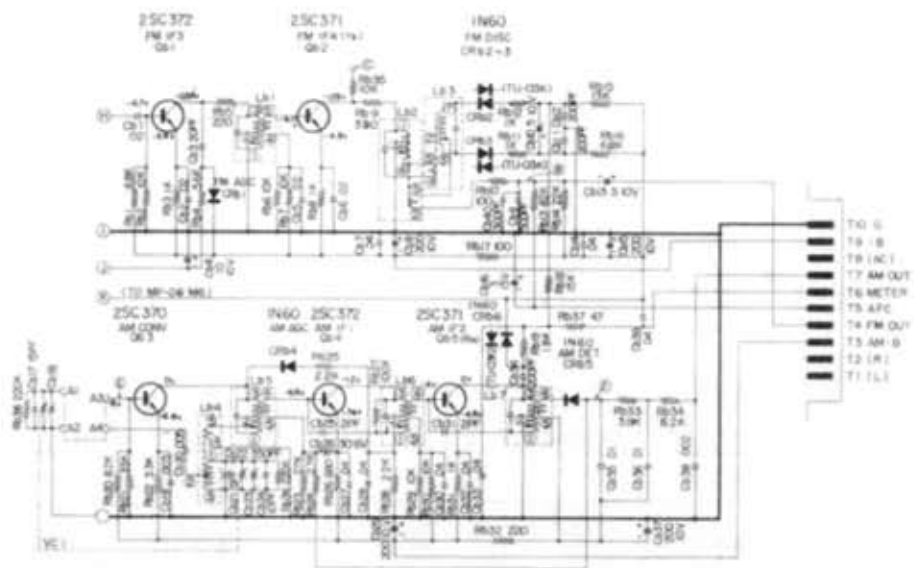
スタンダード SR-303MJ



FMステレオ自動切替部 MP-06



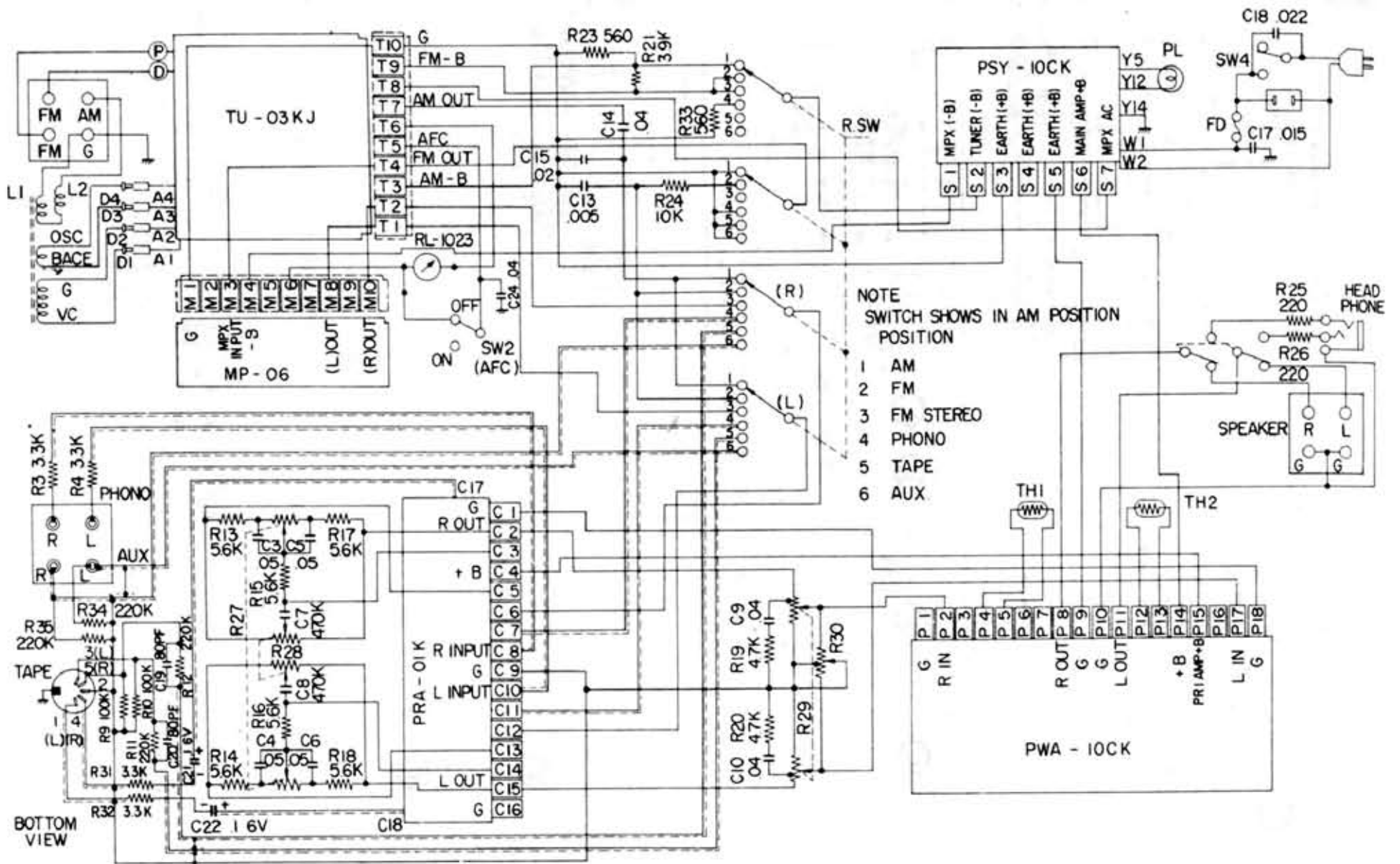
プリアンプ部 PRA-01K



FM・AM IF部 TU-03KJ

スタンダード SR-303MJ

# スタンダード SR-303MJ



NOTE  
SWITCH SHOWS IN AM POSITION  
POSITION

- 1 AM
- 2 FM
- 3 FM STEREO
- 4 PHONO
- 5 TAPE
- 6 AUX

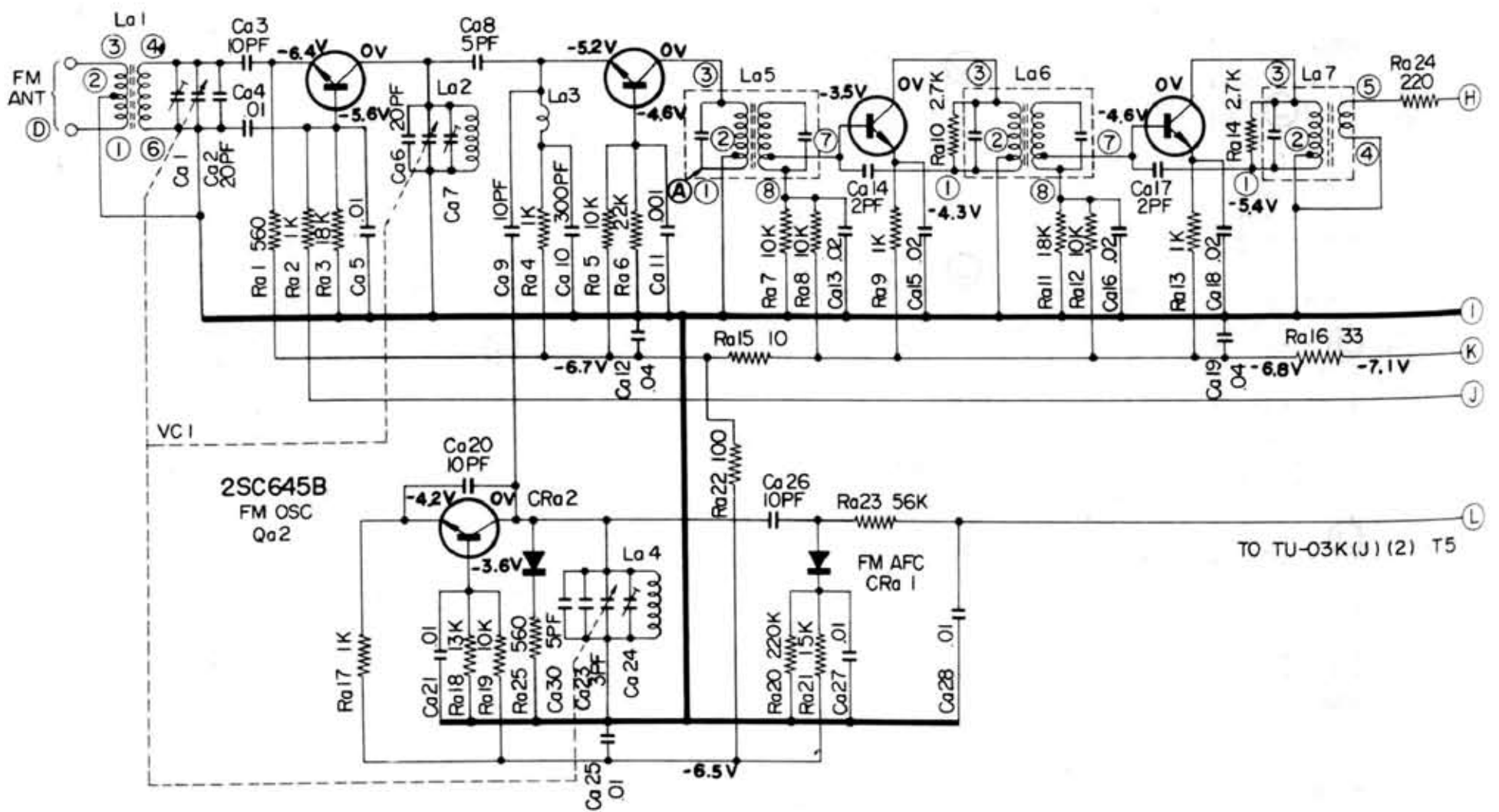
## TU-03KJ(1)

2SC645  
FM RF  
Qa 1

2SC645B  
FM MIXER  
Qa 3

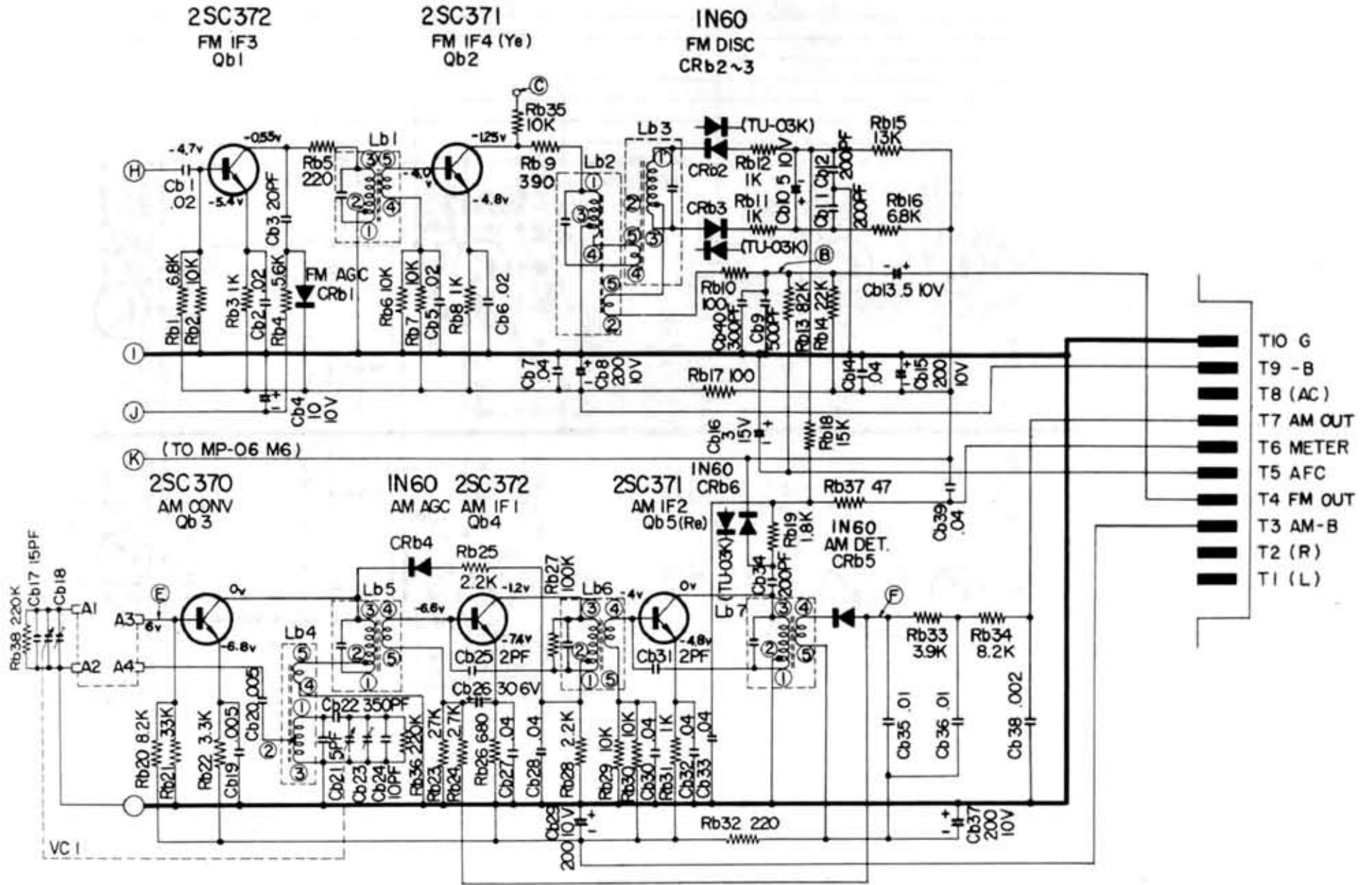
2SC370  
FM IF1  
Qa 4

2SC370  
FM IF2  
Qa 5

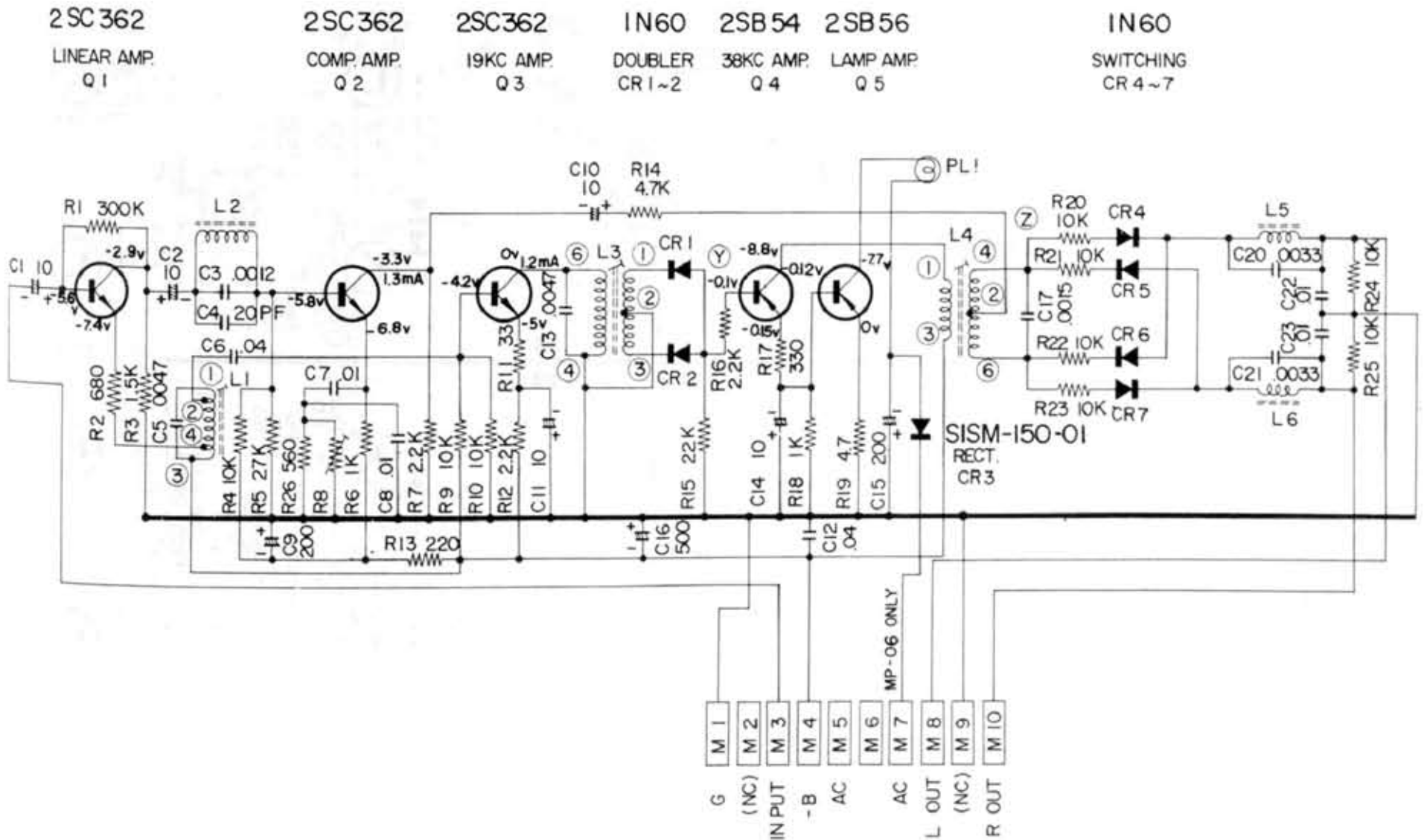


# スタンダード SR-303MJ

## TU-03KJ(2)



## MP-06



# スタンダード SR-303MJ

2SC369

EQL. AMP. (Bu)  
(Qa1, Qb1)

2SC362

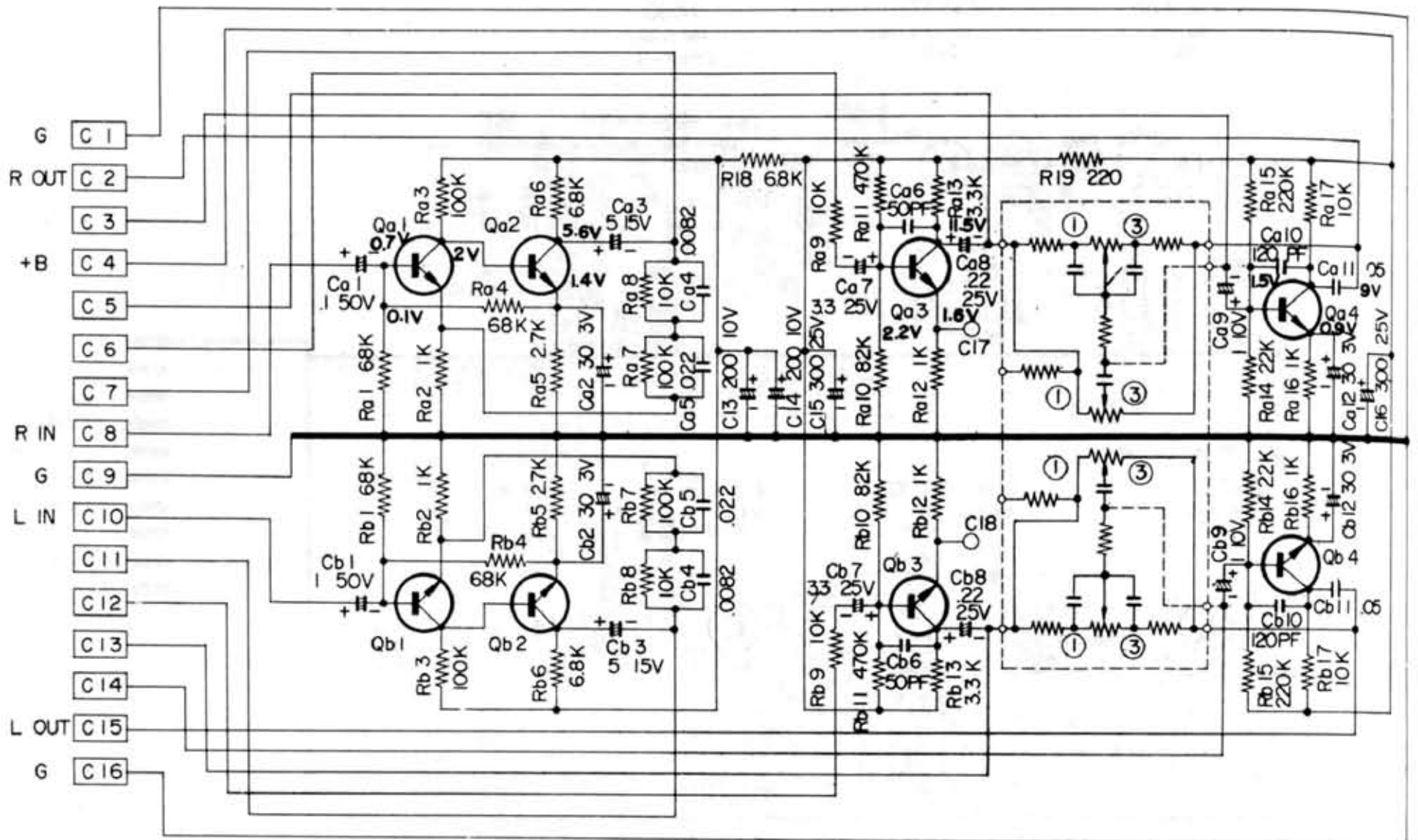
EQL. AMP. (Wh)  
(Qa2, Qb2)

2SC369

HAED. AMP. (Bu)  
(Qa3, Qb3)

2SC362

TONE. AMP. (Wh)  
(Qa4, Qb4)



↑PRA-01K

↓PWA-10CK

2SC363

PROTECT  
Qa1, Qb1

2SC362

PRE. AMP  
Qa2, Qb2

2SC367

DRIV. (Ye, Og)  
Qa3, Qb3

2SC367

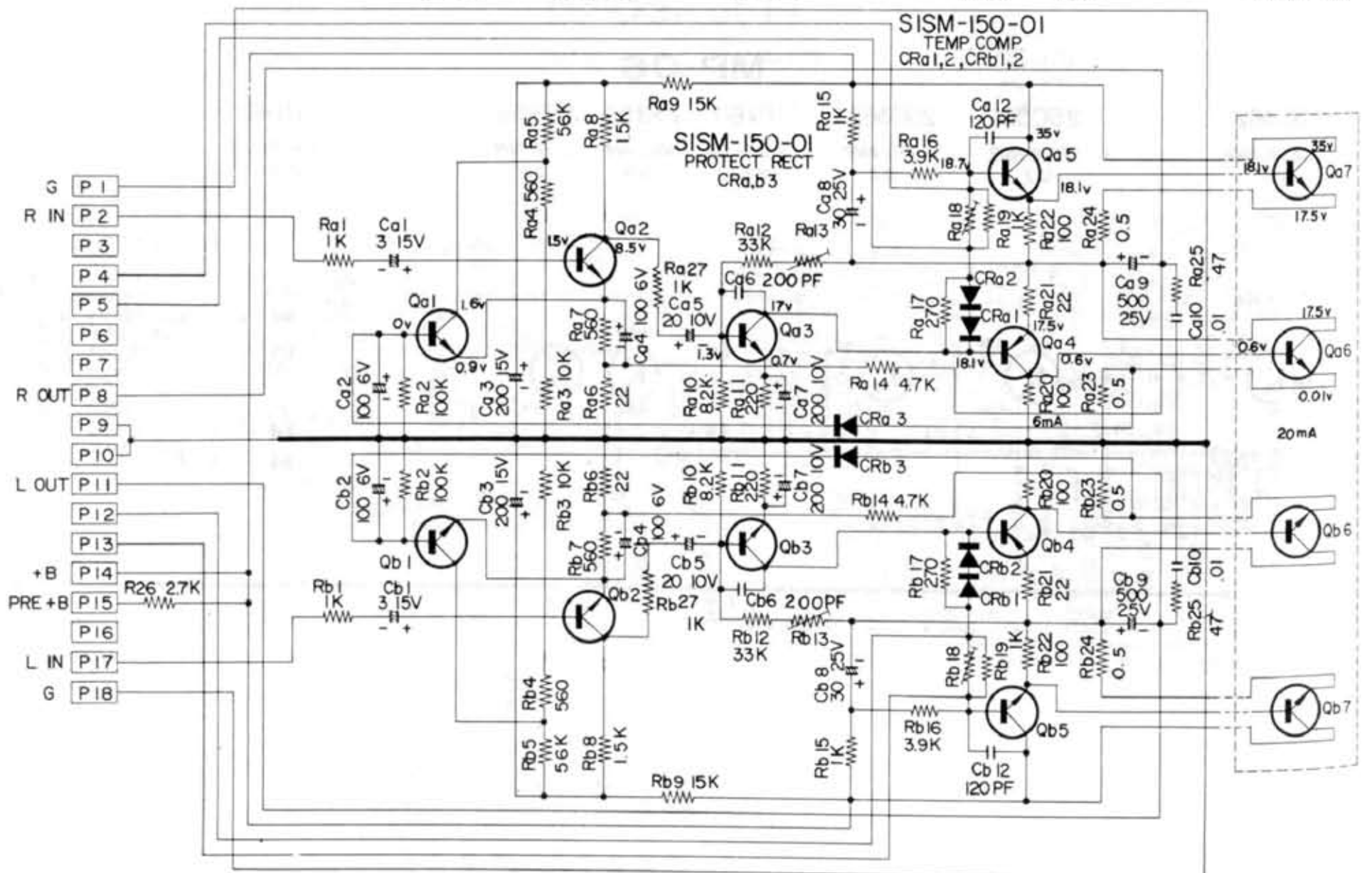
PH. INV. (Ye, Og)  
Qa, b5

2SB200A

Qa, b4

2SD146 (A, B, C)

POWER AMP  
Qa6, 7, Qb6, 7

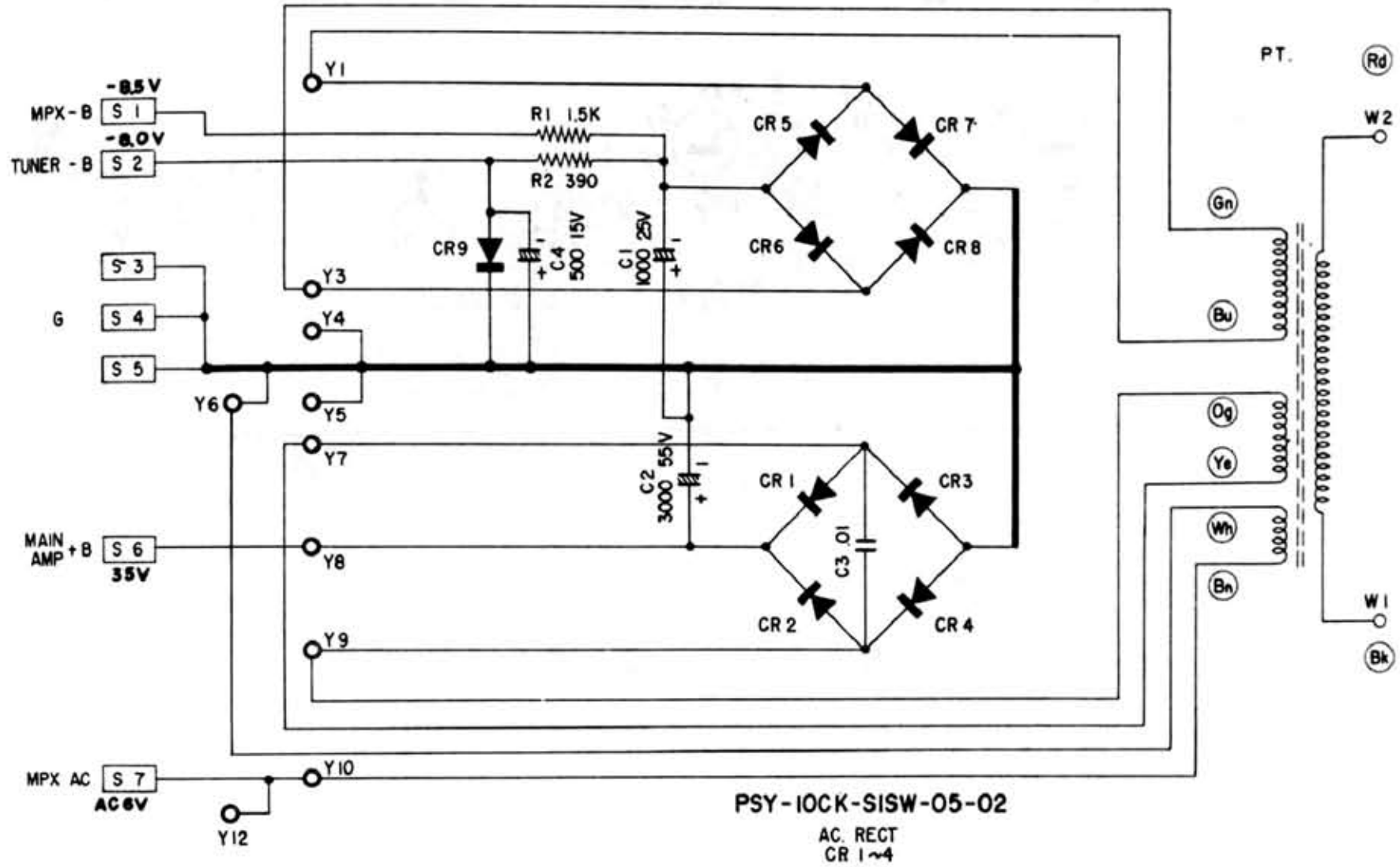


# スタンダード SR-303MJ

## PSY-10CK

IS-333  
ZENER DIODE  
CR 9

SISM-150 01  
AC. RECT  
CR 5~8



## SAS-60IJ

