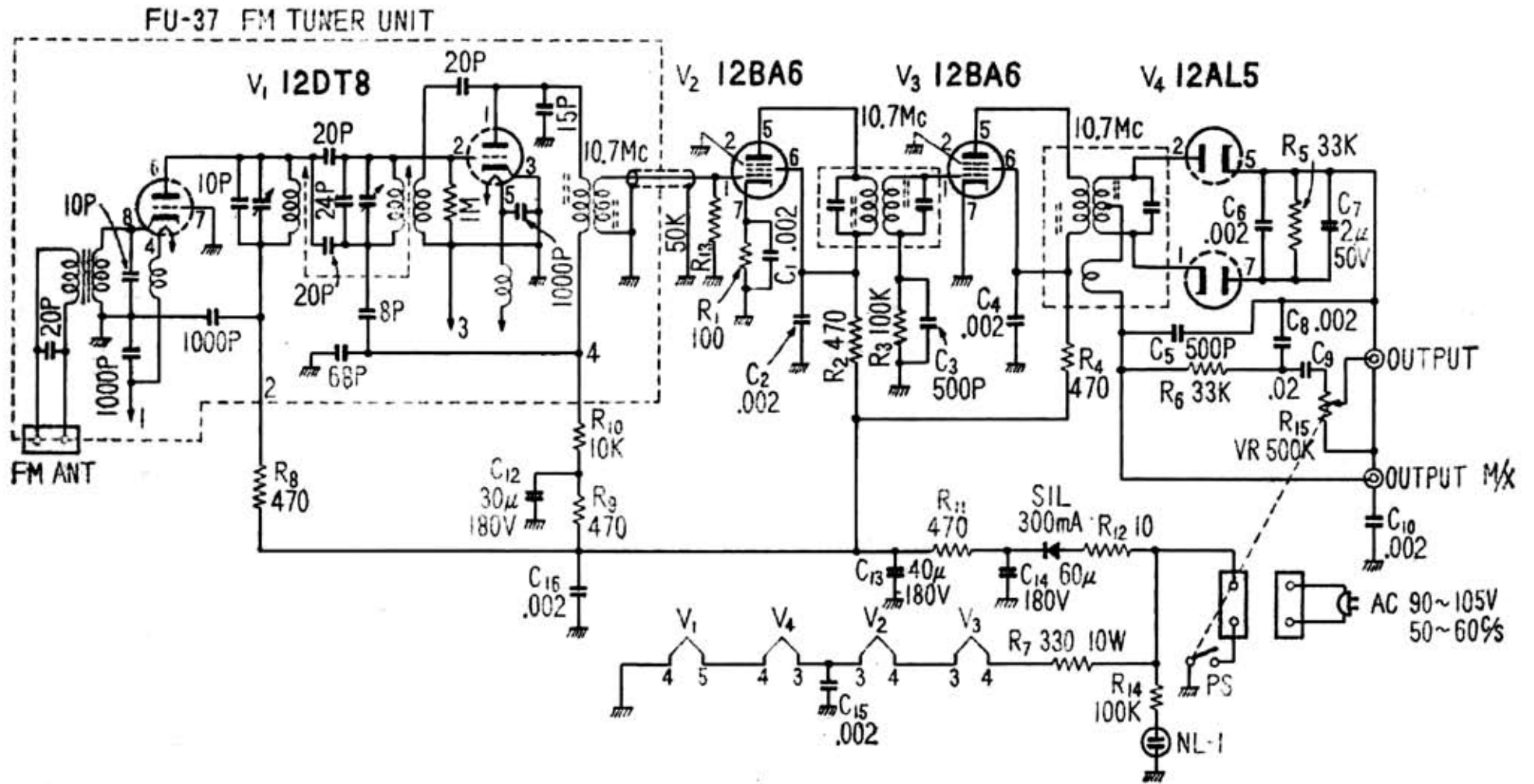


スター FM-123



FM-123配線図

FU-37 FM TUNER UNIT

- 特に記入のない抵抗は $\frac{1}{2}$ W、誤差 $\pm 20\%$
単位： Ω K=1000 Ω
- 容量 単位：MFD P=MMFD

