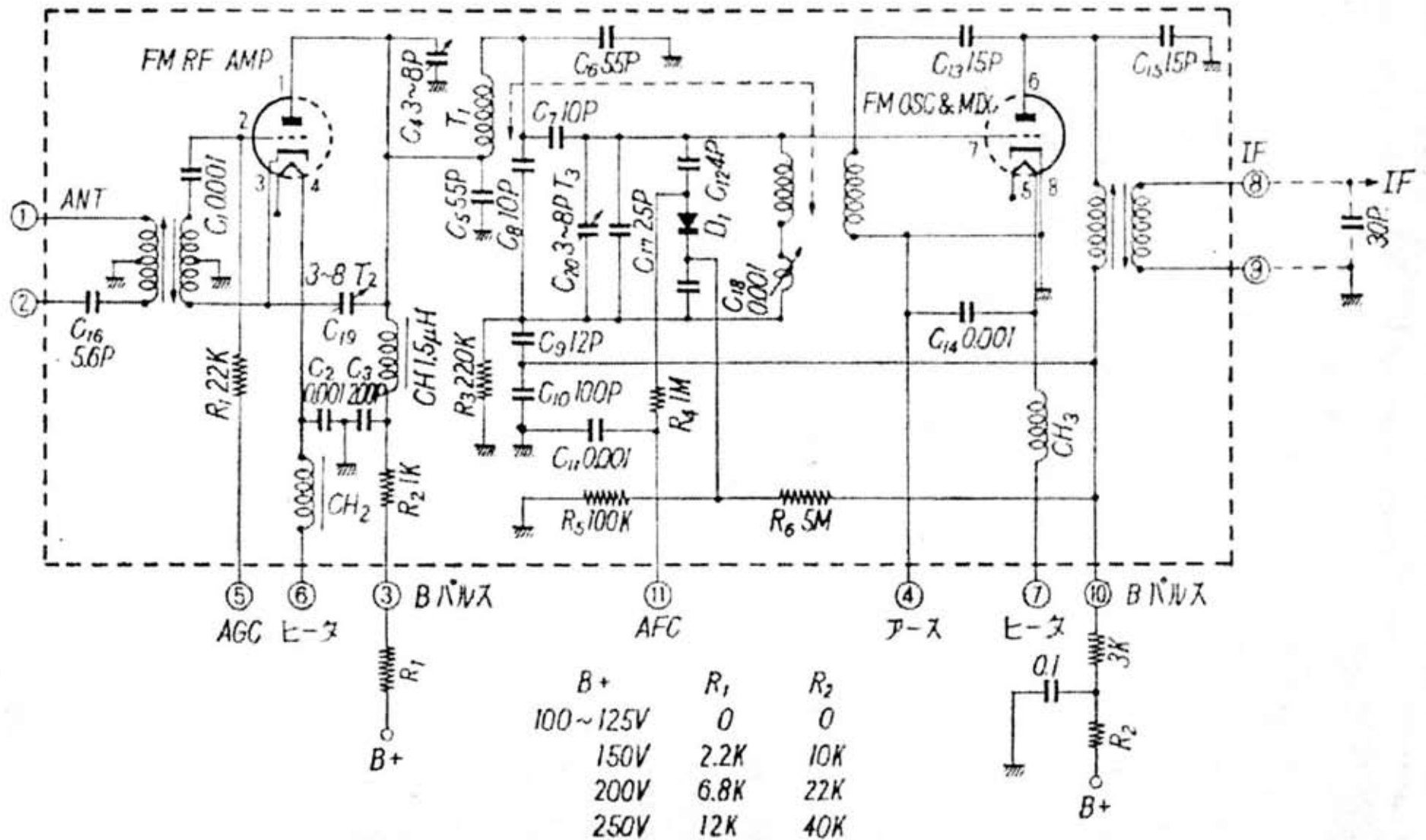


1/2 12DT8

1/2 12DT8



FU-45B の回路図