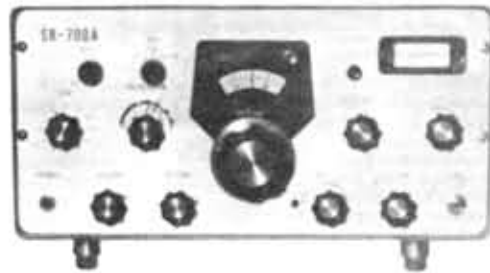


スターの高級SSB受信機SR-700A



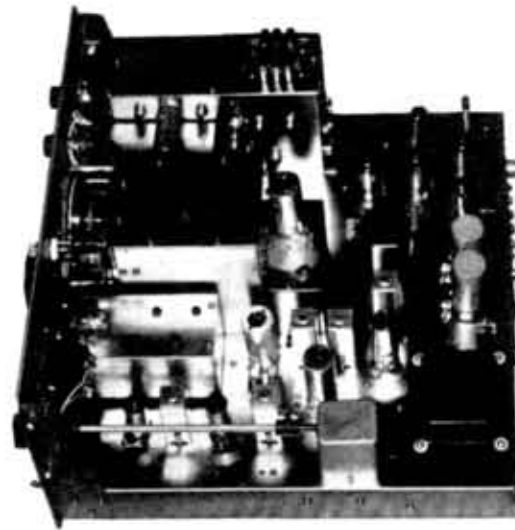
S S B時代をむかえ、ハム用受信機のよいものが、我が国でもぞくぞくと開発されてきた。このSR-700AはKKスターの製品中最高級のもので、その性能の高さは国内、外で好評を博している。本機は3年程前に発表された同社のSR-600Aを土台として、心臓部のVFO、ダイヤル構造に徹底的な大巾の改良が加えられて開発されたものである。その特徴点は、SR-600Aがもっていた ①1Kcまでの直読可能 ②プリセレクト回路の同調を、やゝ複雑な結合方式で構成している ③ミクサーはすべて低雑音の

五極管使用 ④55Kc集中IFフィルタとすどい切れ味のノッチフィルタの採用、もそのまゝ継承し、それに更に、次のような手が増えられている。

まずVFOの大改革である。SR-600Aでは新機軸のノッチを思いきって採用したがSR-700Aではこれを止め、無難なバリコン使用によるバックラジ回路を開発し、高安定度と、ハムバンド内、誤差1Kc以内のすばらしいリニアリティを保持することができた。

それと相ついで発表された55日送信機ST-700と、スイッチ1つの切替えで、最近のスピーディな運用にはかくこのできない、トランシーブ操作ができるようになっていた。

また第2IF増幅を止め、第3IF増幅を2段にし、第3局発をクリスタルで制御し、アッパーとローラーの切替えを確実にしている。



SR-700Aの側面

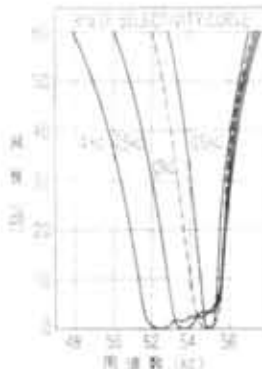
受信周波数範囲

3.4-4.0Mc, 7.0-7.6Mc, 14.0-14.6Mc,
21.0-21.6Mc, 28.0-28.6Mc, 28.5-29.1Mc,
29.1-29.7Mc.
この他にエキステナールバンド用として4.0-30MHzの間に任意の5バンドがクリスタルの挿入で可能。

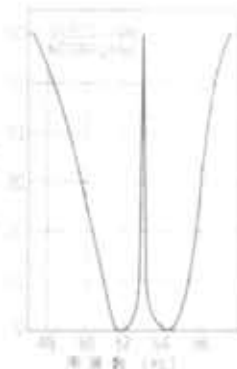
感度—AM: 1μV以下 (%, 10dB)

CW/SSB: 0.5-1V (%, 10dB)

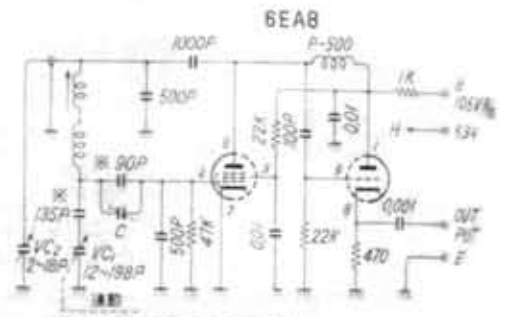
選択度—0.5, 1.2, 2.5, 4Kc (1-5dBの点) 4段切替え
ノッチ減衰度—50dB以上、イメージ比—60dB以上
ヒートシンク—全ハムバンドで雑音レベル低下
大きさ—385×185×370mm



選択度特性

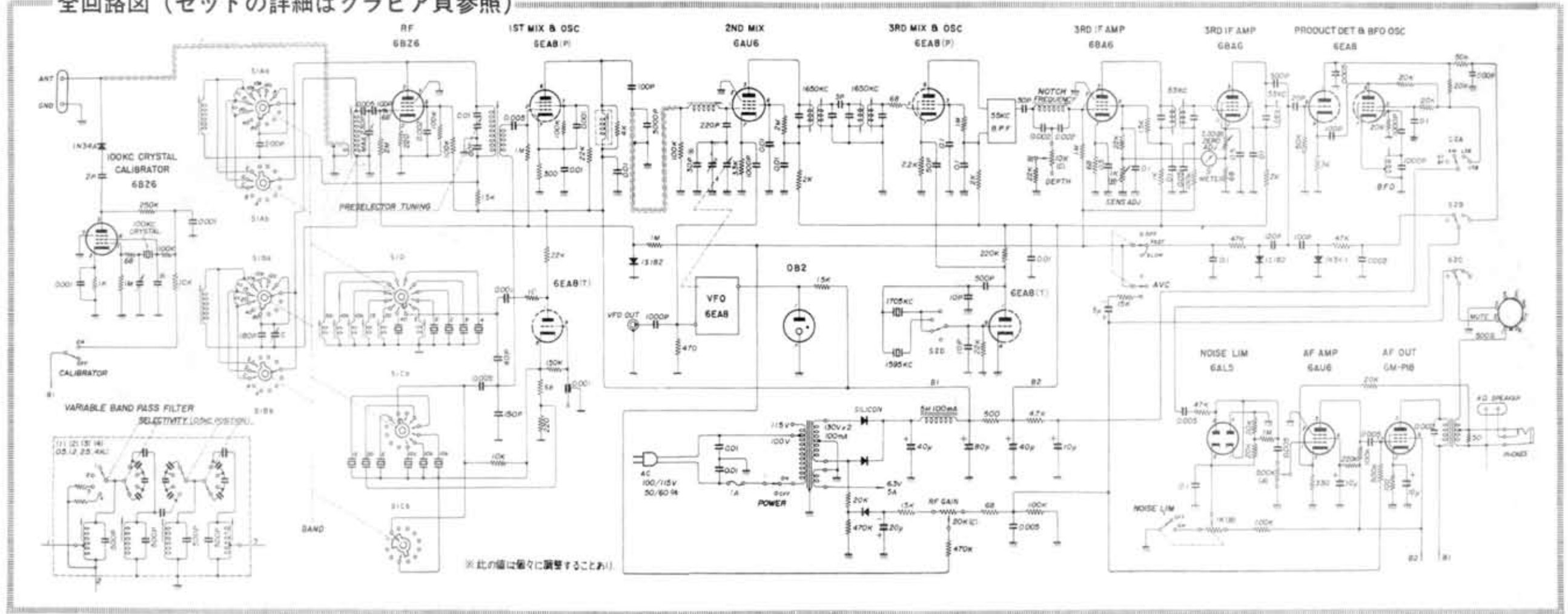


ノッチ特性



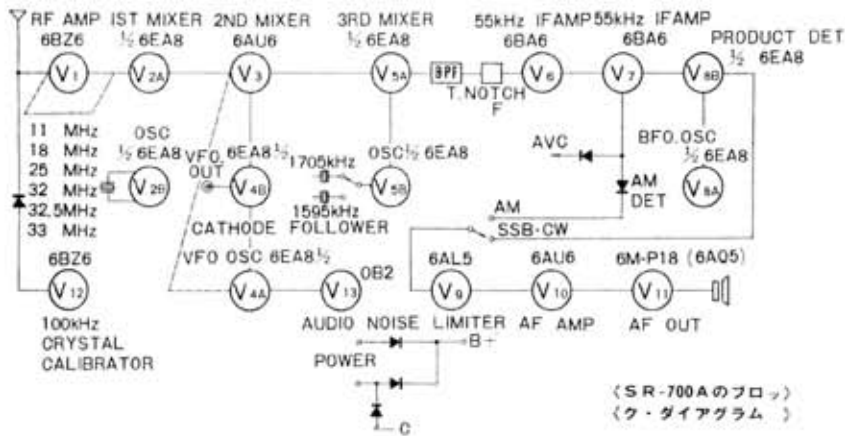
VFO回路

全回路図 (セットの詳細はグラビア頁参照)

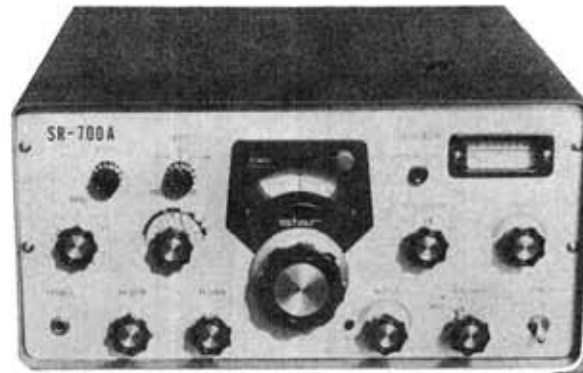


※此の値は個々に調整することあり

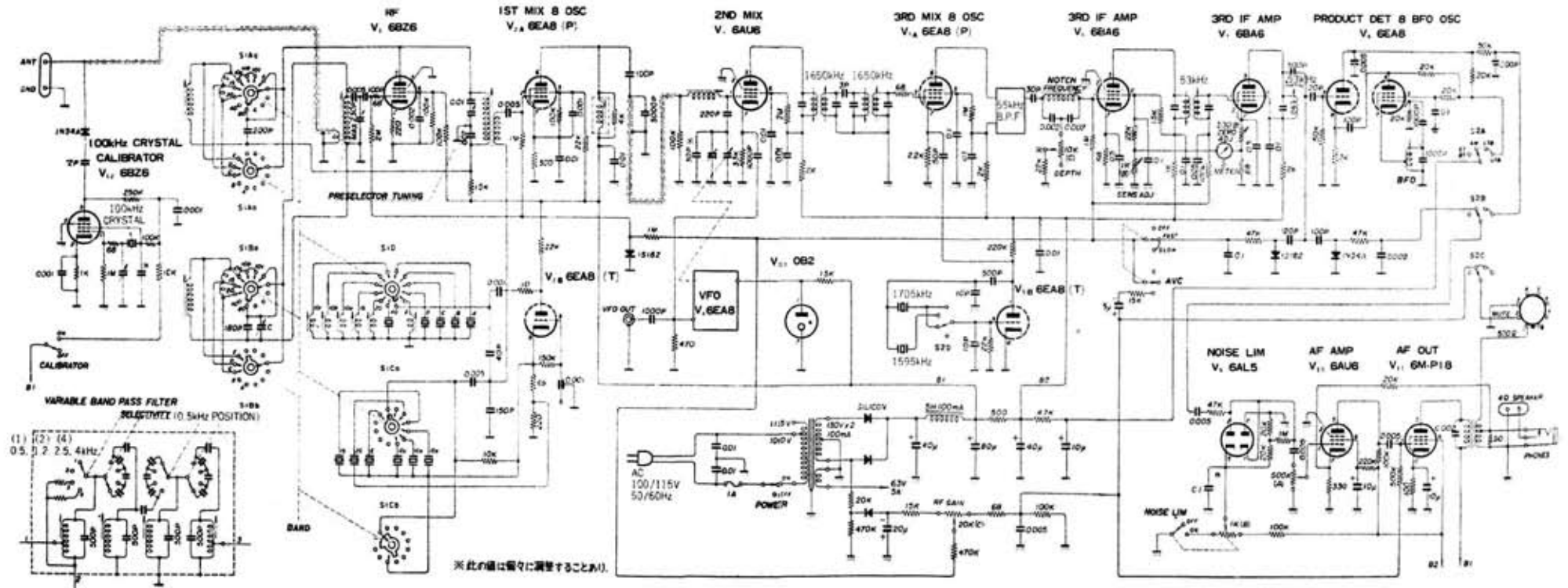
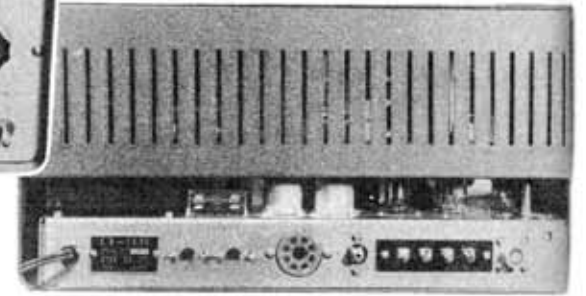
スター SR-700A SSB通信用受信機全回路図



〈SR-700Aのプロック〉
〈ク・ダイアグラム〉



↑本機の正面パネル
背面入・出力端子部→



※此の値は電圧に調整することあり。