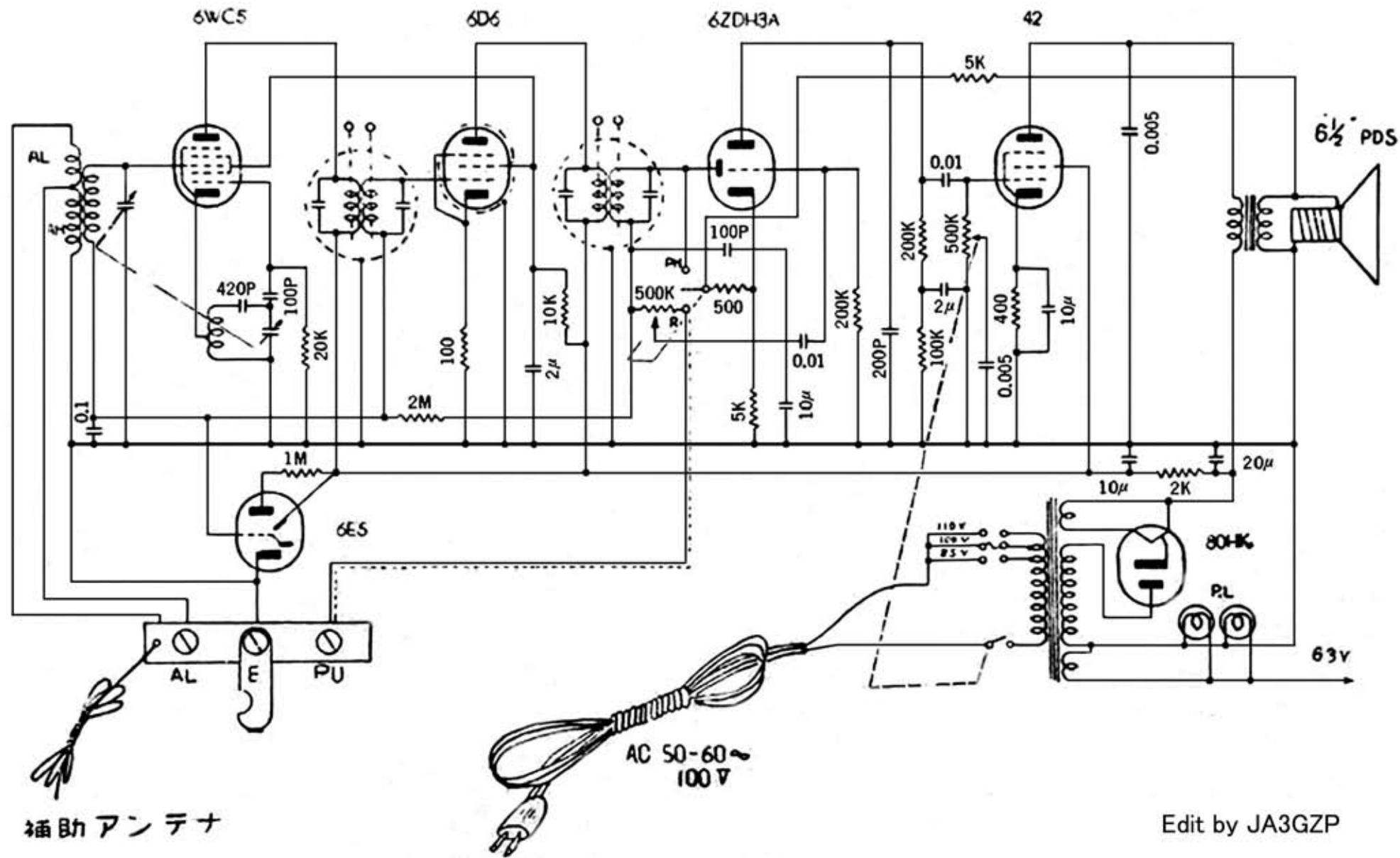




# MR-500 配線図



Edit by JA3GZP