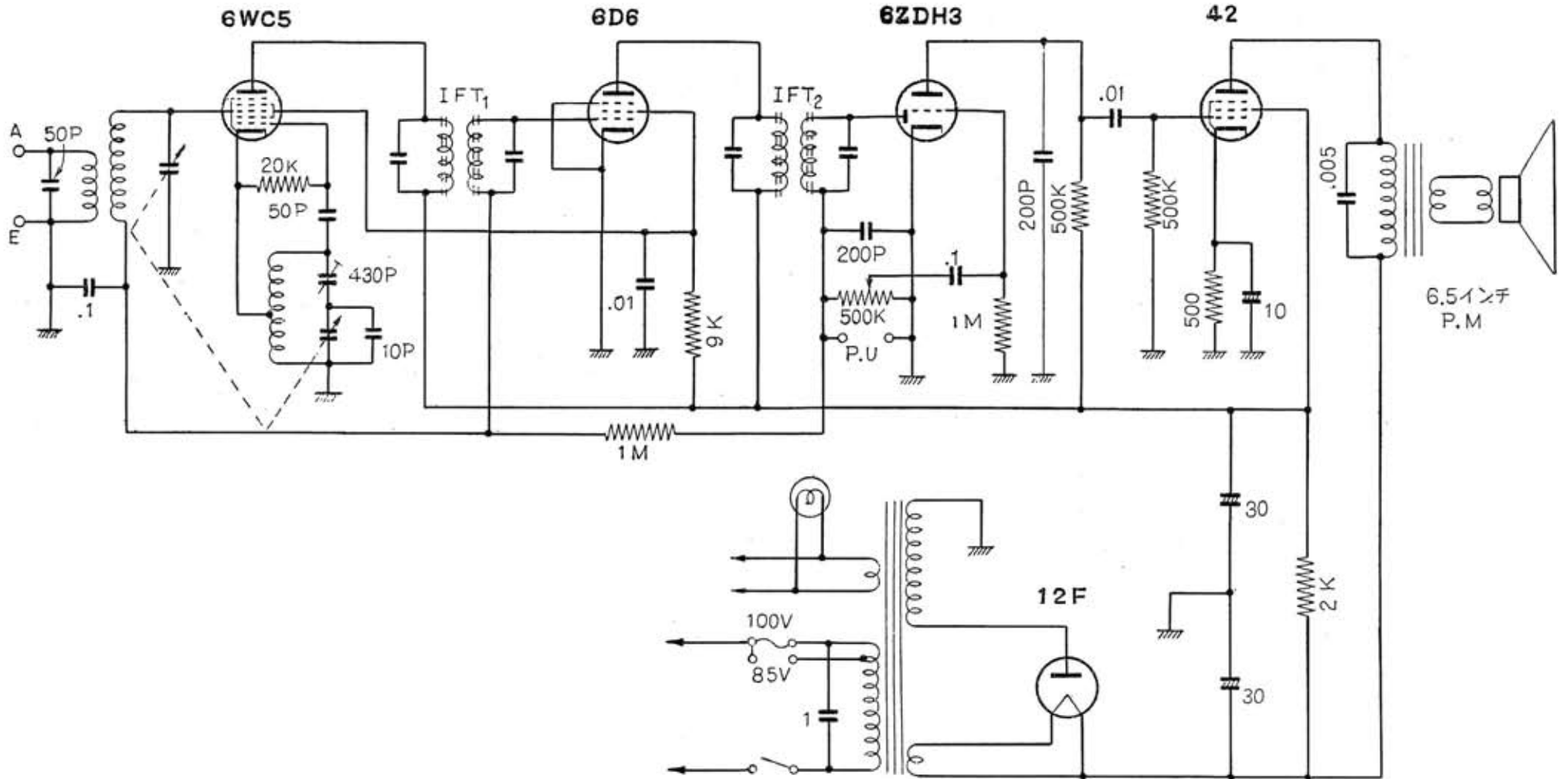


マツダ 513型

5球スーパー

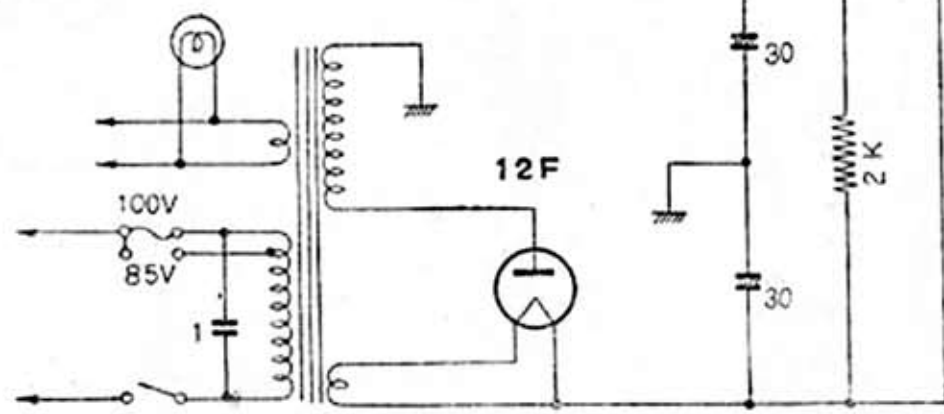
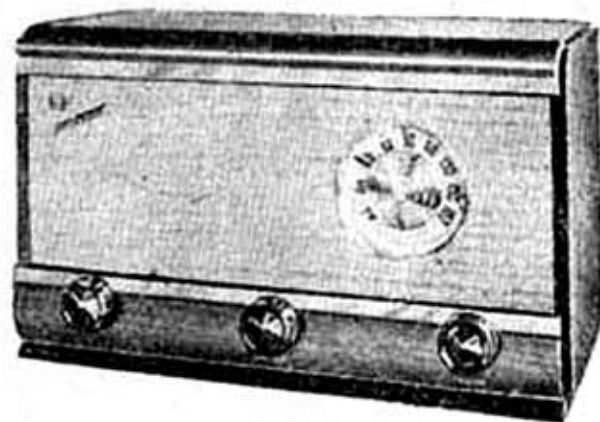
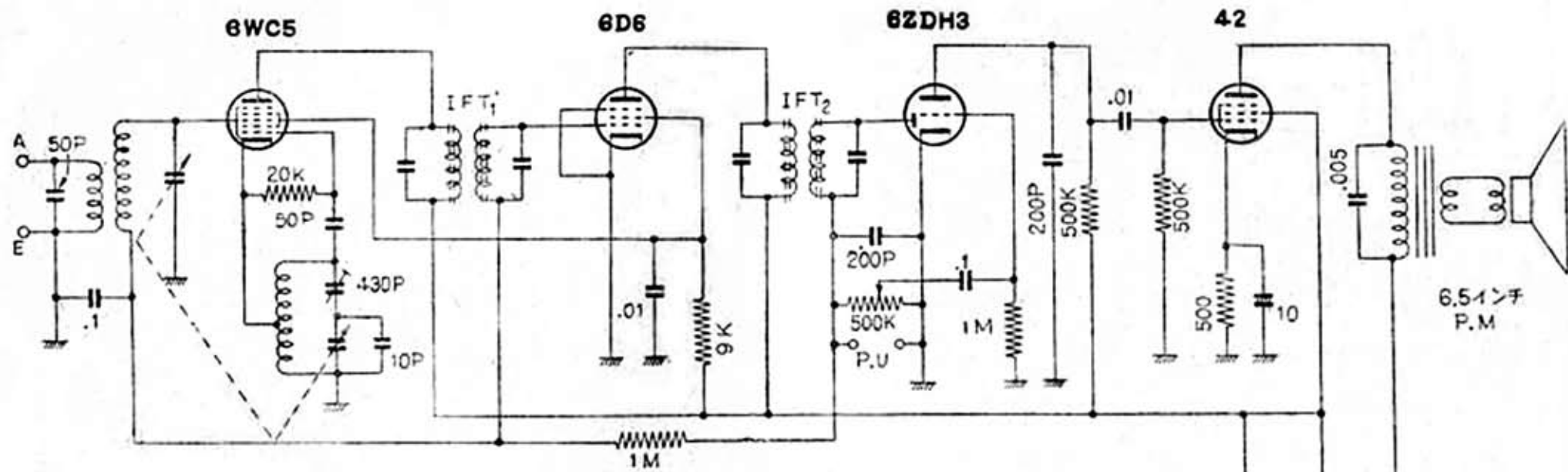
東京芝浦電気株式会社



マツダ513型

5球スーパー

東京芝浦電気株式会社



回路の簡素化と部品の節約に重点を置いて設計されたものです。このように簡素化されたにもかかわらず、性能を落さないのはさすが東芝といえましょう。外形も寫眞のようになかなかスマートで、家庭用として適当でしょう。