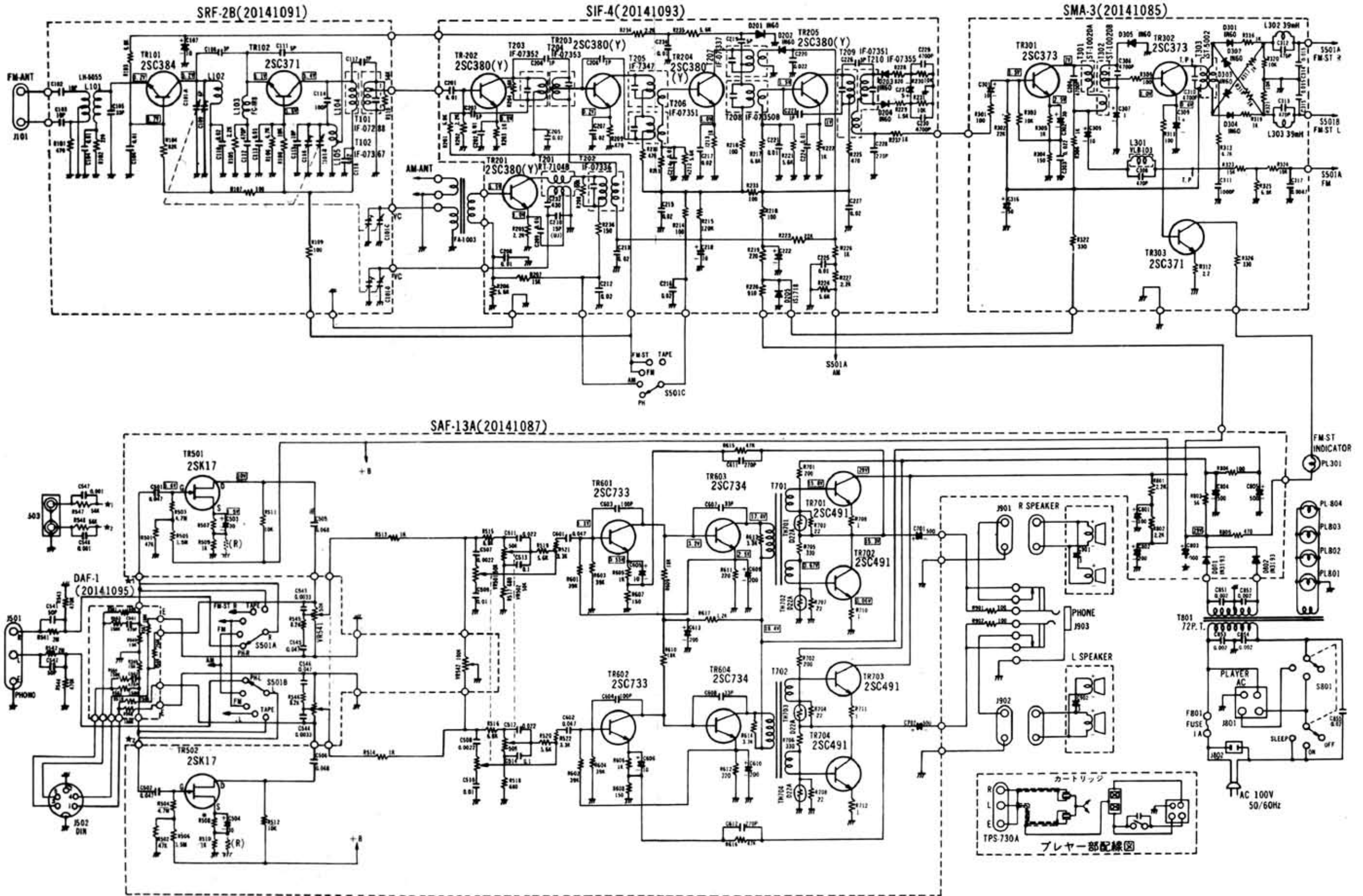


# 東芝 ホストンスペシャル FS-7200M



(R)は利得調整用抵抗器  
 \*印 R507 R508  
 2SK17(O).....8.2kΩ  
 2SK17(Y).....1.2kΩ  
 2SK17(GR).....2.2kΩ

※位  
 抵抗: Ω  
 コンデンサ: μF, PはPFを示す