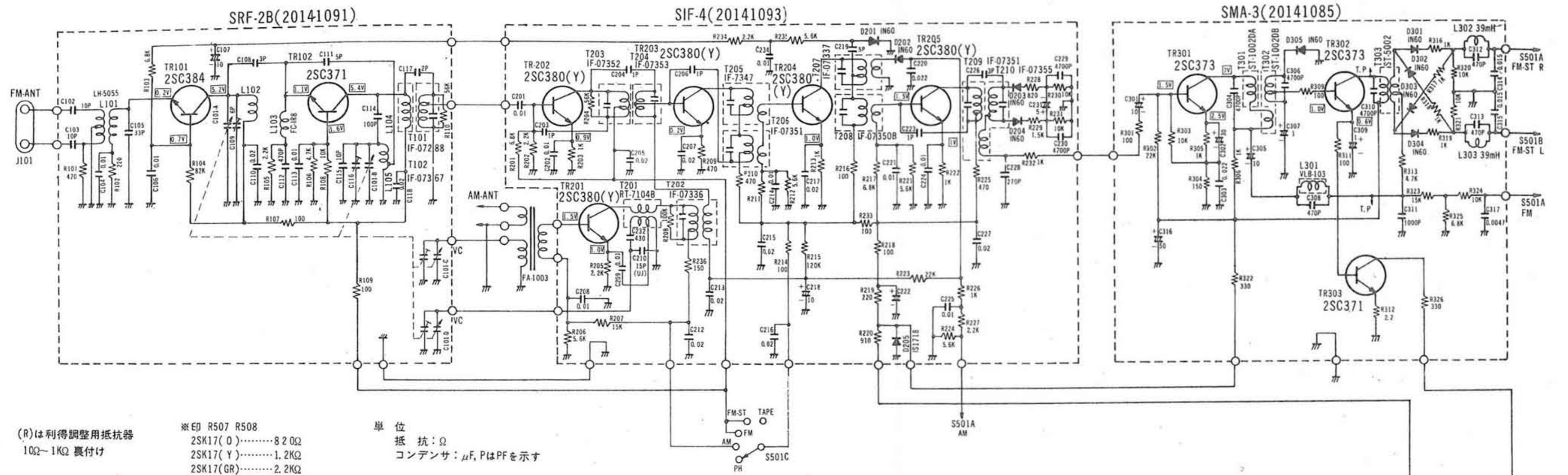


# “東芝”FS-7200M型《ボストン》



(R)は利得調整用抵抗器  
10Ω-1KΩ裏付け

※印 R507 R508  
2SK17(O).....8.20Ω  
2SK17(Y).....1.2KΩ  
2SK17(GR).....2.2KΩ

単位  
抵抗:Ω  
コンデンサ:μF, PはPFを示す

