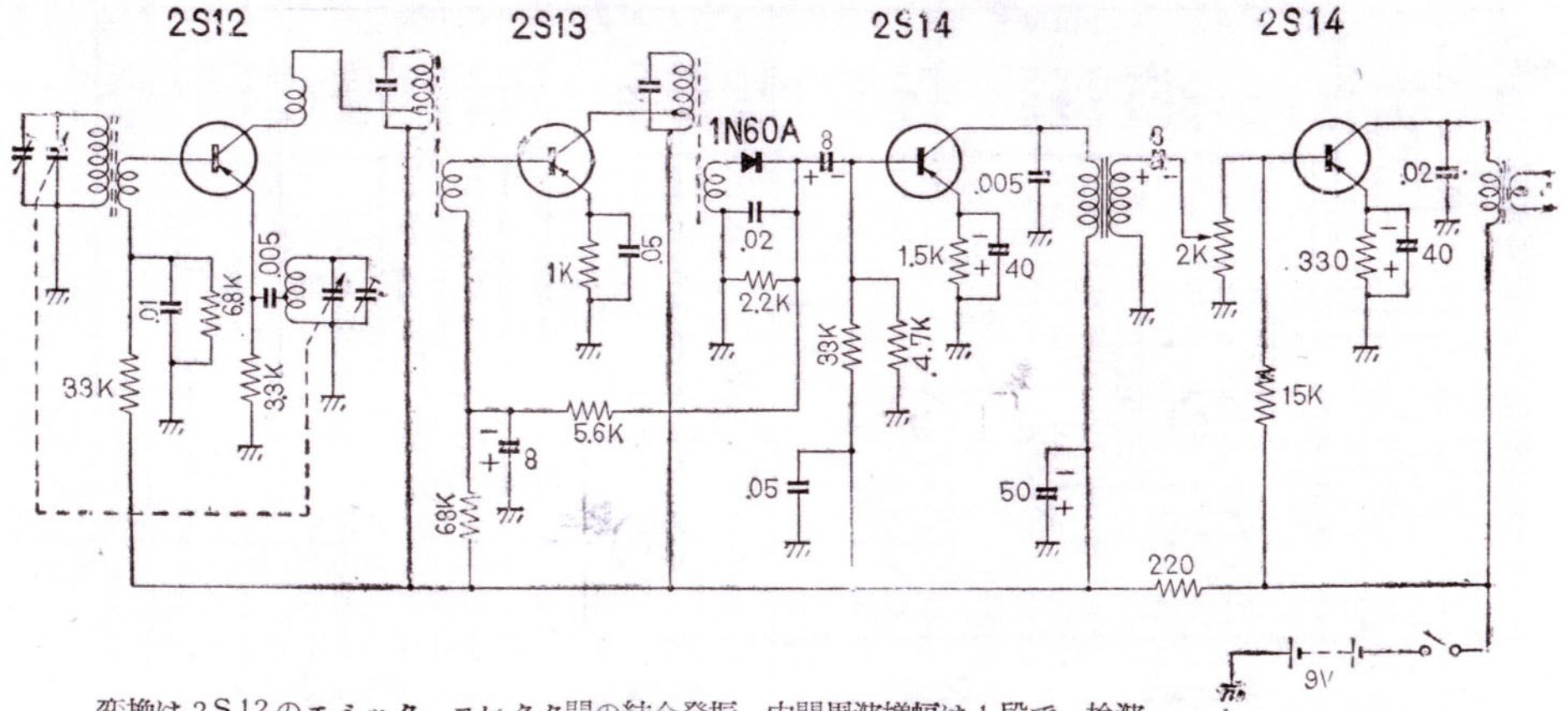


標準ポケット型 4石スーパー回路 (“東芝” 4TR-162型)



変換は2S12のエミッタ，コレクタ間の結合発振，中間周波増幅は1段で，検波，低周波増幅2段の構成。本機は音量調整用のVRを出力段の入力回路につけている。

*Toshiba*

**4TR-162**

