

Toshiba

6TP-385

V1
2SA73

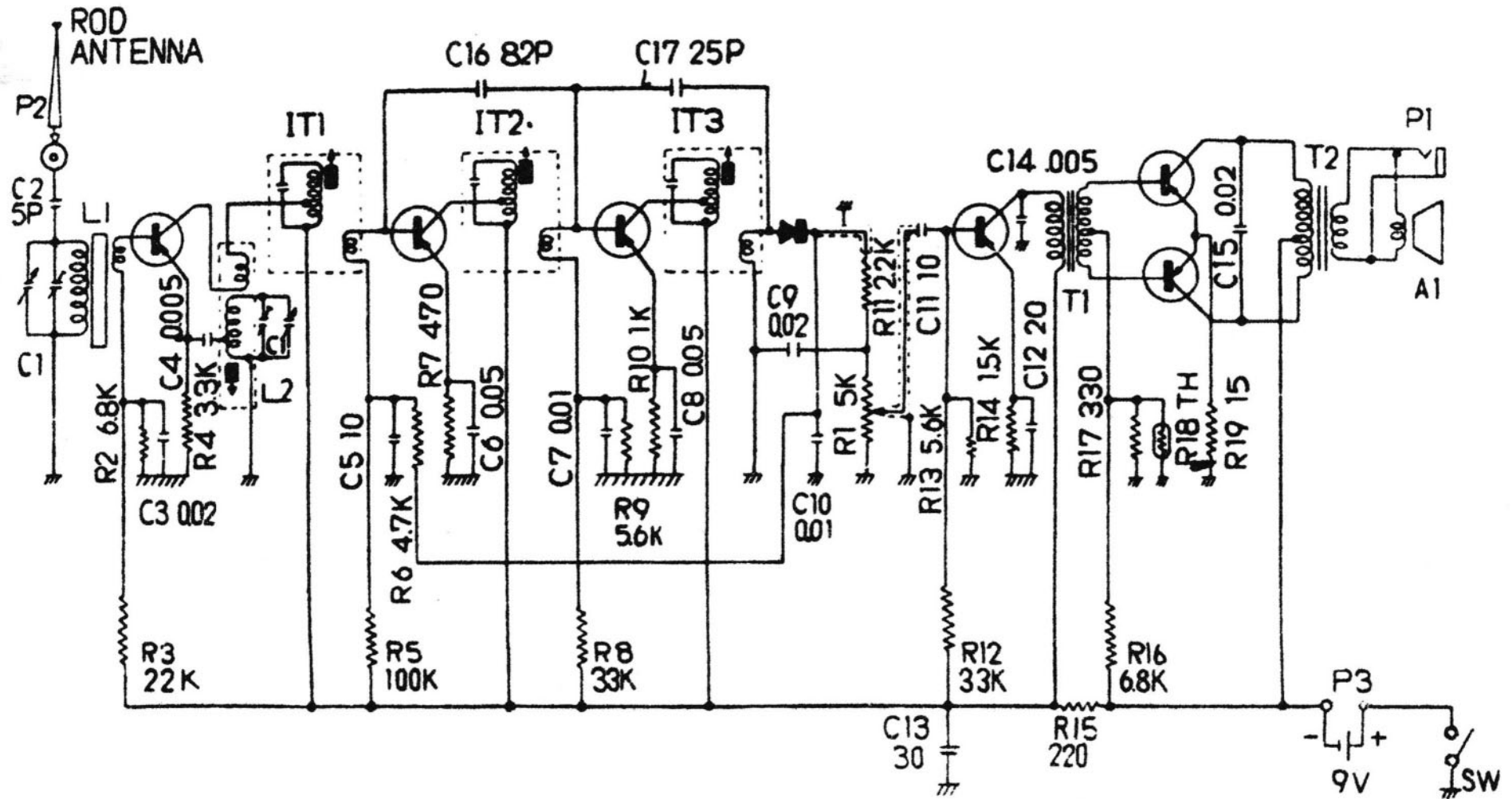
V2
2SA49

V3
2SA53

V4
1N60

V5
2SB54

V6 V7
2SB56×2



東芝 6TP-385 の回路

