



新製品ハイライト

トランジスタラジオ

TOSHIBA

6TP-385

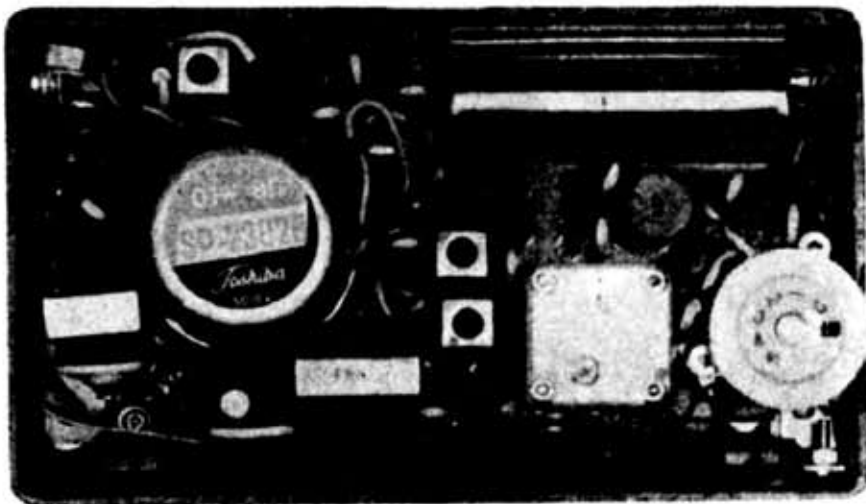
新らしい6石ラジオが東芝から発表された。会社の好意で全回路を発表していただいた。コンバーターはドリフト型をもちいている他は従来の標準ラインアップである。

ケースはインパクト・ポリスチレンを使用した美しいデザインであるが、永い間の使用で汚れがついたようなときは、石鹸水をやわらかい布片につけて、ふきとればよい。ガソリンやシンナーなど、石油製品を使うのはこのましくない。溶解することがあるからである。

電池の寿命は006Pで約50時間実用になる。

ご承知であろうが、2SA、2SBという新形名の2SあとのAとかBは、それぞれ高周波、低周波用であることをしめす。日本の工業会の定めに準じた登録形名である。

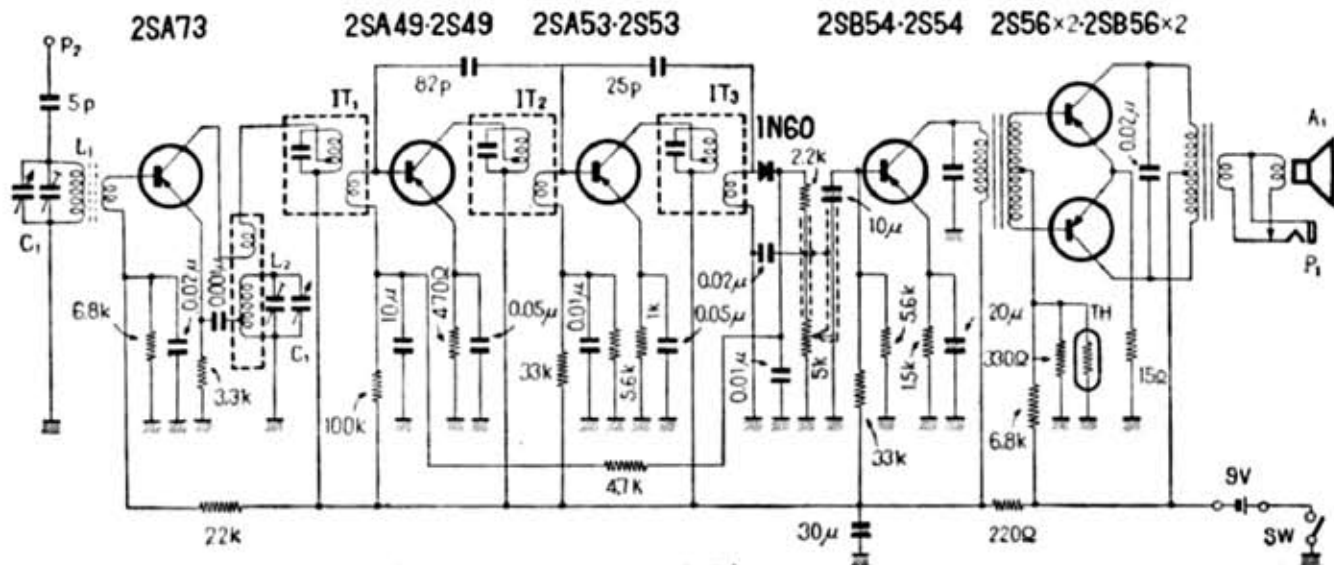
これをCES名といい、Communication Engineering Standardの略称である。その他メーカー独自の名称も併記あるいは、メーカー名だけの場合もある。



…定 格…

受信周波数帯 540~1,600 kc
 中間周波数 455 kc
 電 源 006P 積層乾電池 (9V) 1個
 電気的出力 120 mW
 スピーカー 6cm PMダイナミック・スピーカー、ボイスコイル 8Ω
 アンテナ フェライトコアアンテナ自蔵 (外部アンテナジャック付)
 トランジスタ 東芝ゲルマニウムトランジスタ (PNPアロイジャンクションタイプ)

周波数変換 2SA73.....1
 中間周波増巾 2SA49.....1
 中間周波増巾 2SA53.....1
 検波・AGC 1N60.....1 (ゲルマニウムダイオード)
 低周波増巾 2SB54.....1
 出力増巾 2SB56.....2 (B級プッシュプル)
 寸 法 巾 113 高さ 67 厚さ 29.5mm
 重 量 0.28 kg (電池共)
 付 属 品 マグネチックイヤホン1個 皮ケース1個 アンテナリード線1本



<東芝 6TP-385 の回路>