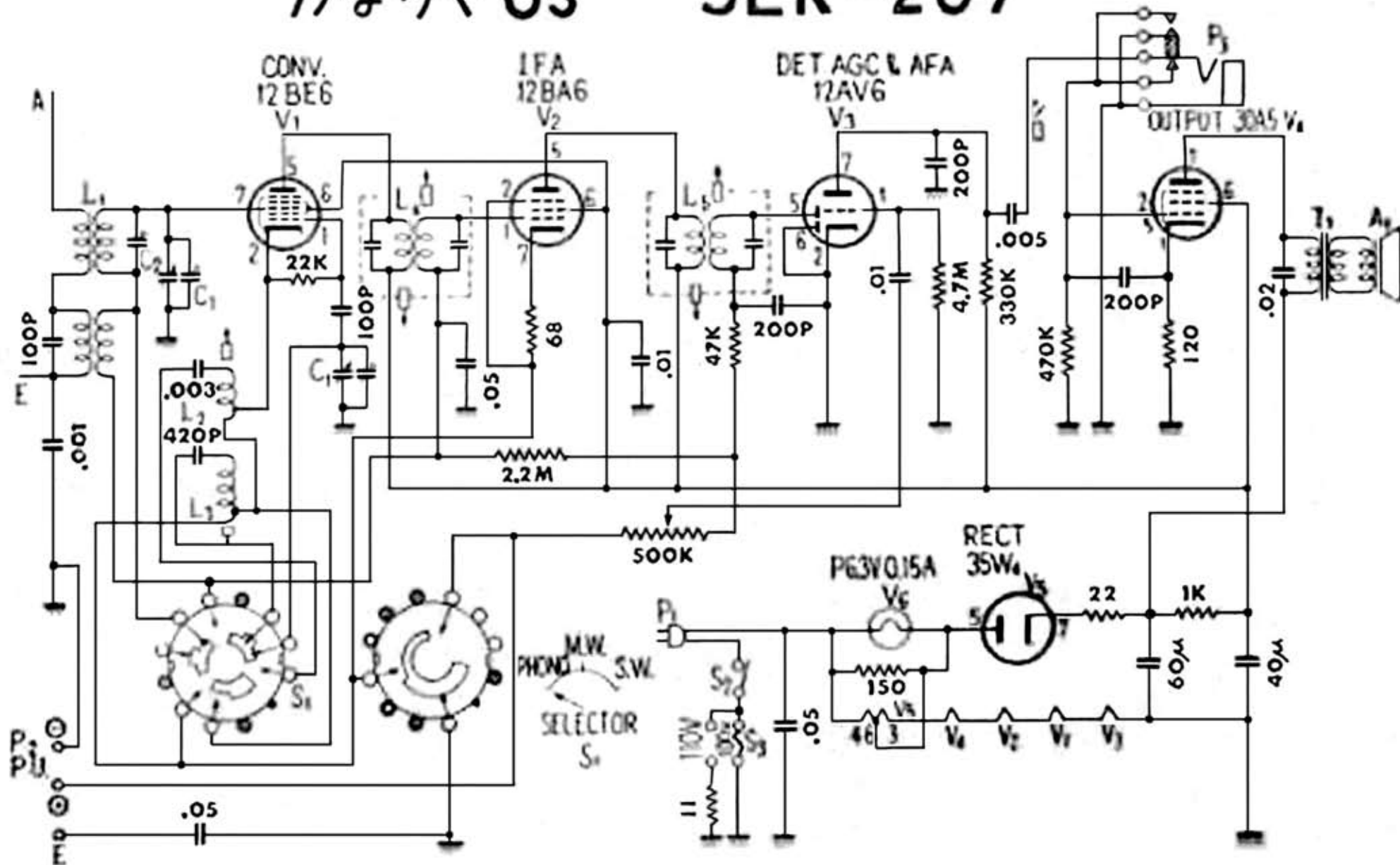


かなりや OS 5LR-287



マツダラシオ かないや OS

MODEL 5LR-287

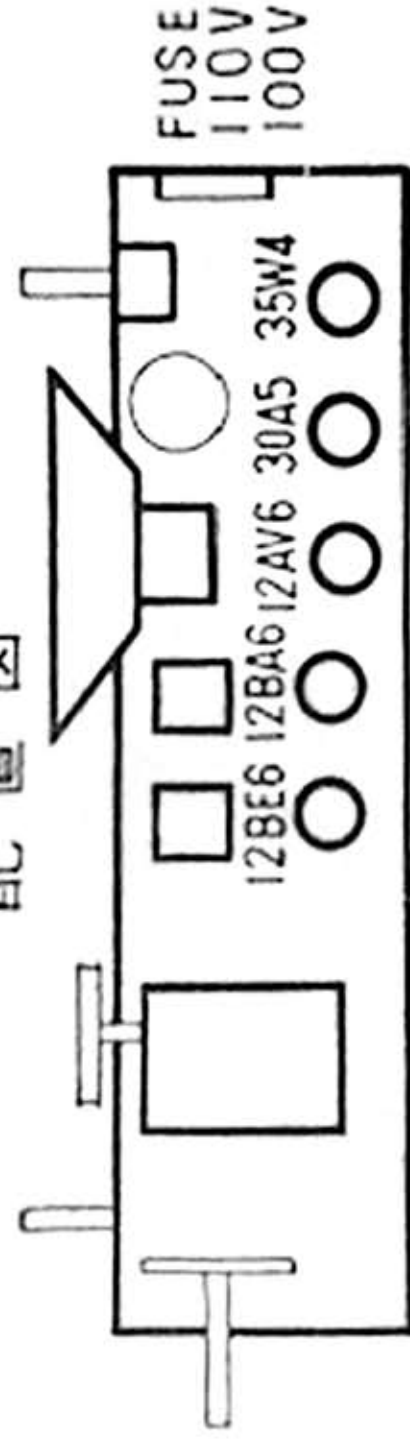
電源 50/60 c/s 100/110V 25VA

出力 1.5W

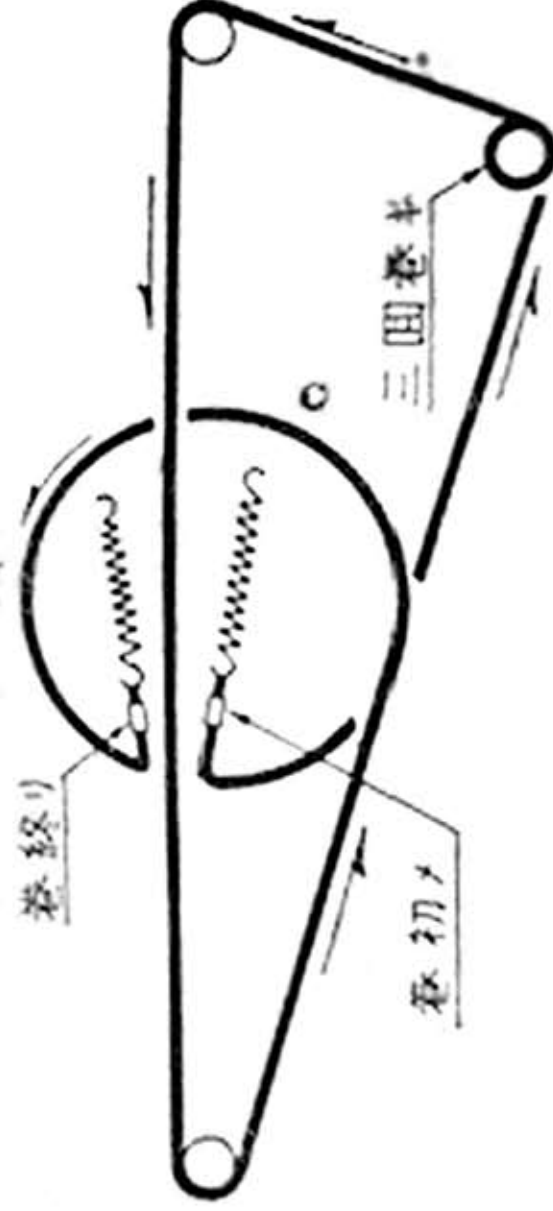
受信周波数範囲 M.W. 540~1600KC

S.W. 3.9 ~ 12 MC

配置図



ダイヤル系掛図



TOKYO SHIBaura ELECTRIC CO., LTD.

91535