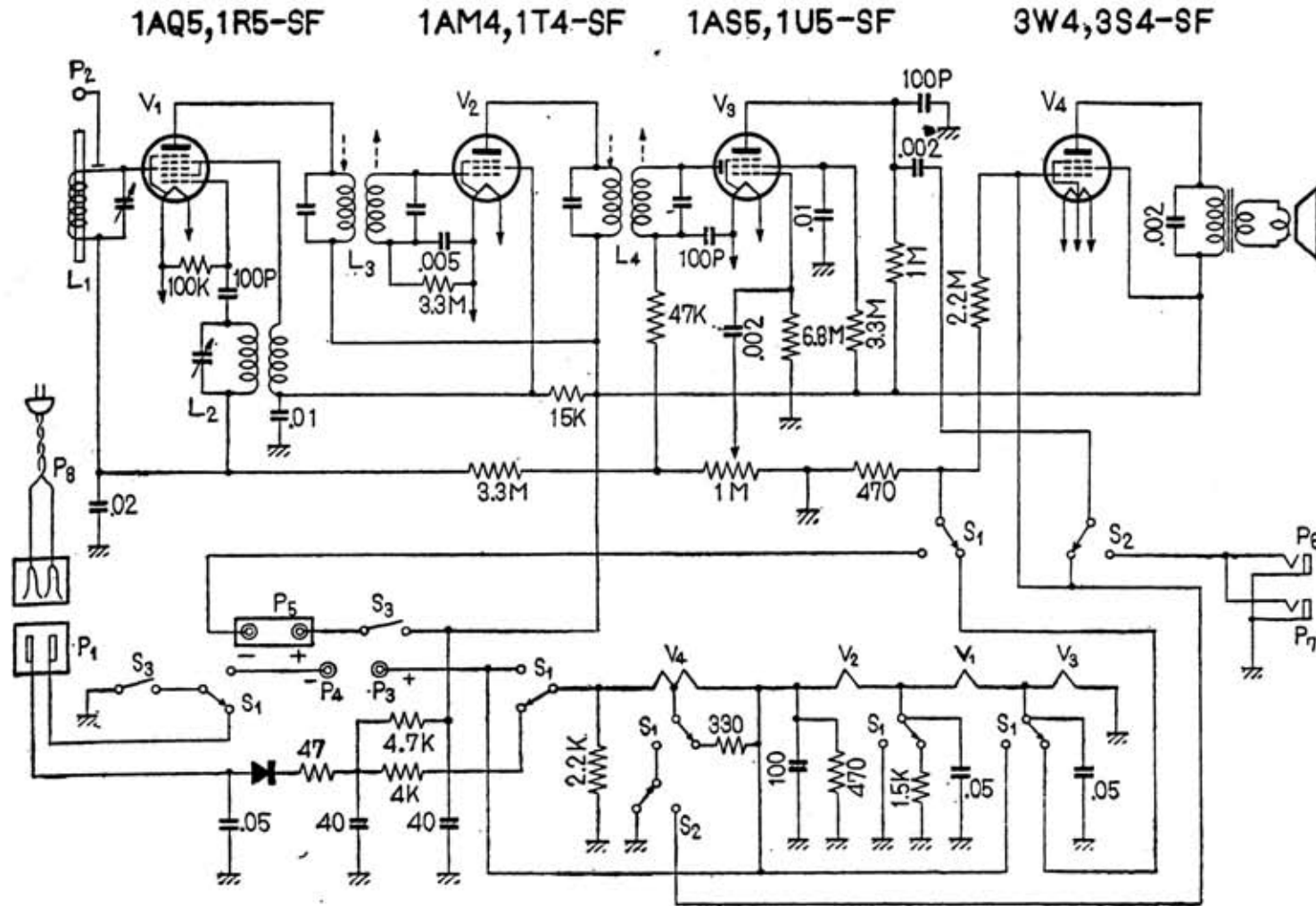


東芝コンパニオンE



- 電界強度 0.5mV/m
- 電氣的出力 100mW
- A電池 1.5V 125mA
- B電池 67.5V 10mA
- AC 100V 10VA
- DC 100V 5VA
- スピーカー 3吋PM
- アンテナ
- フェライトコアー
- 180mm
- 寸法 215×140×53mm
- 重量 1. k6g