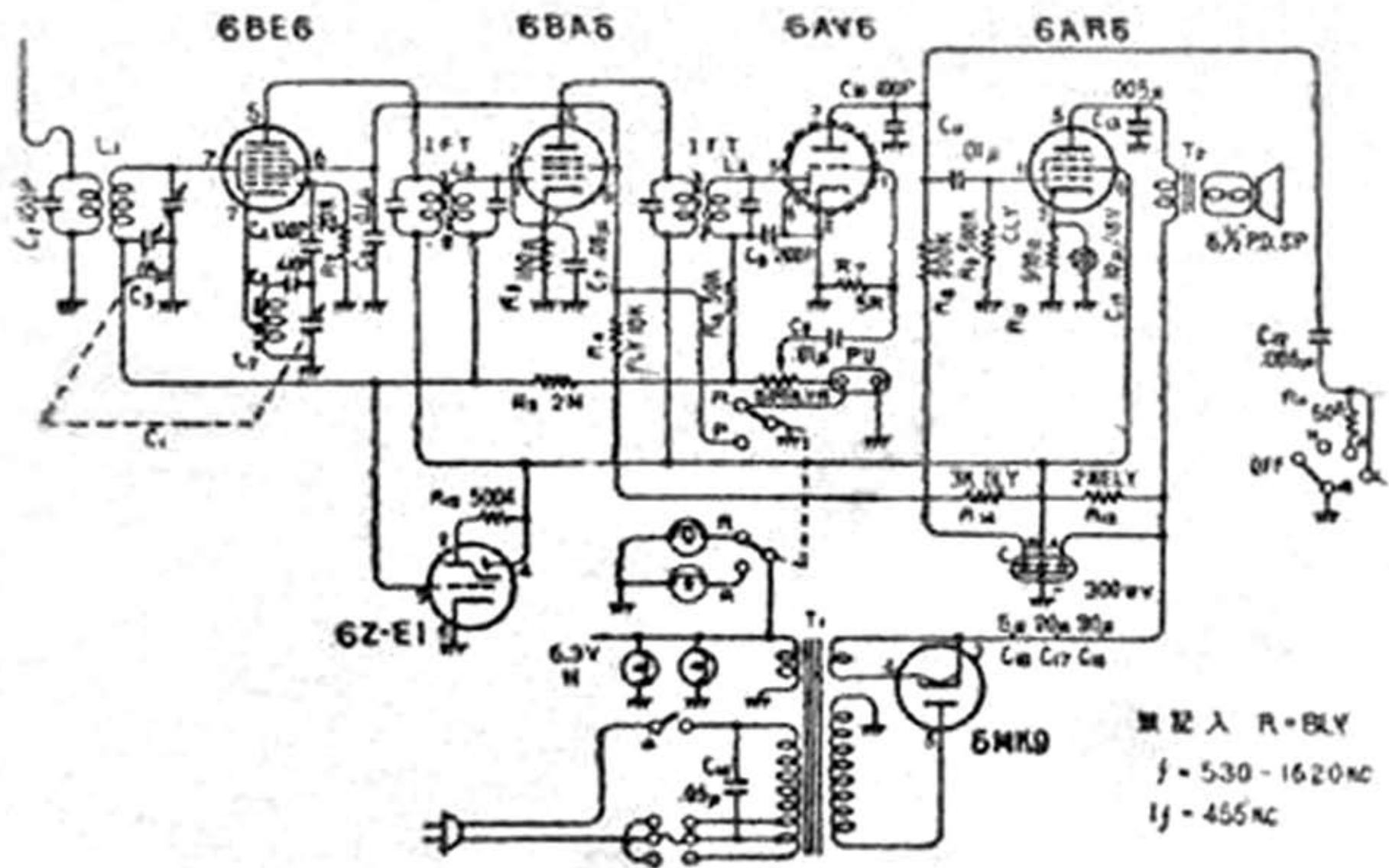


うぐいすF



兼 入 R=8LY
 $f = 530 - 1620 \text{ KC}$
 $I_f = 455 \text{ KC}$