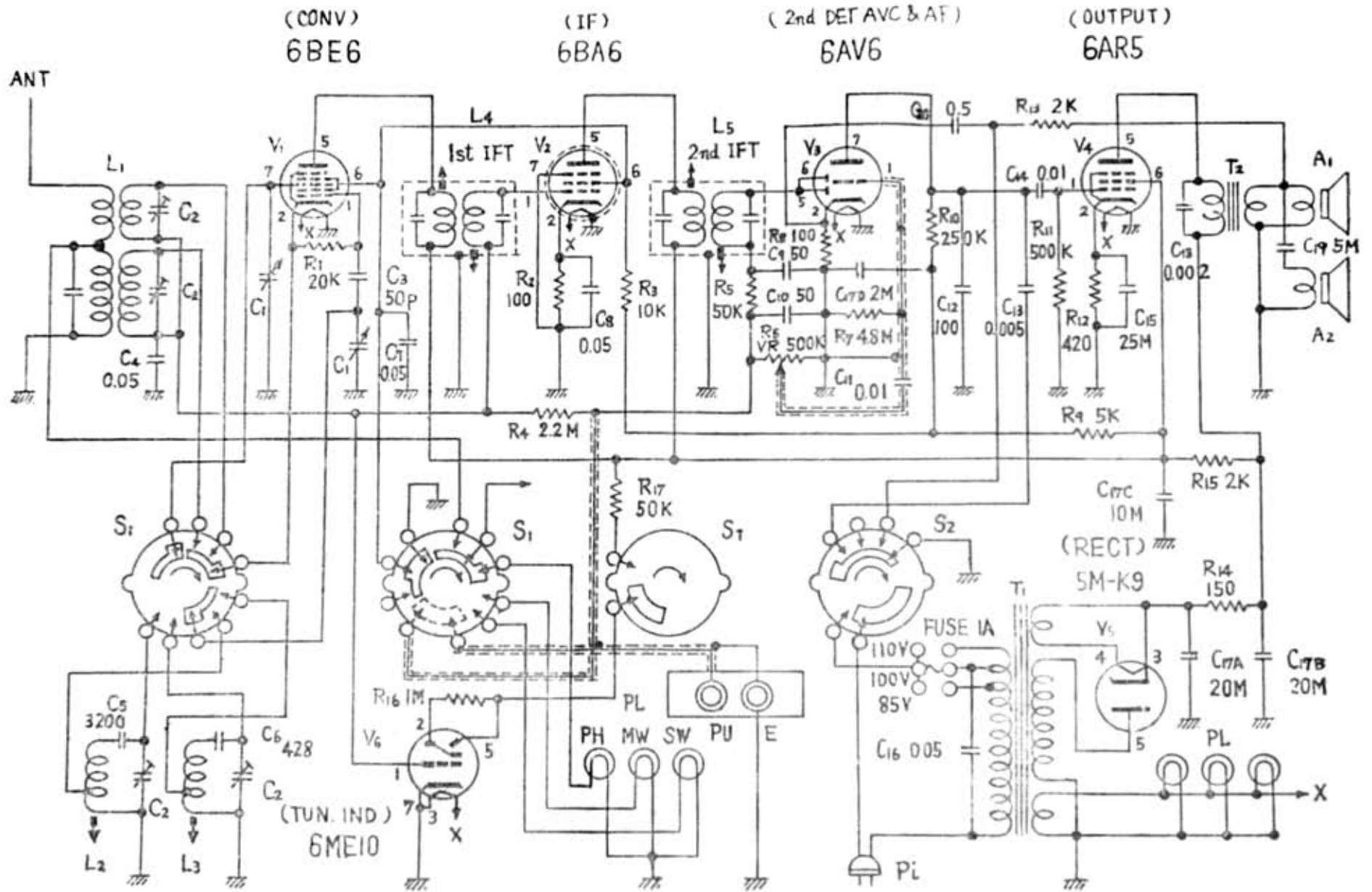


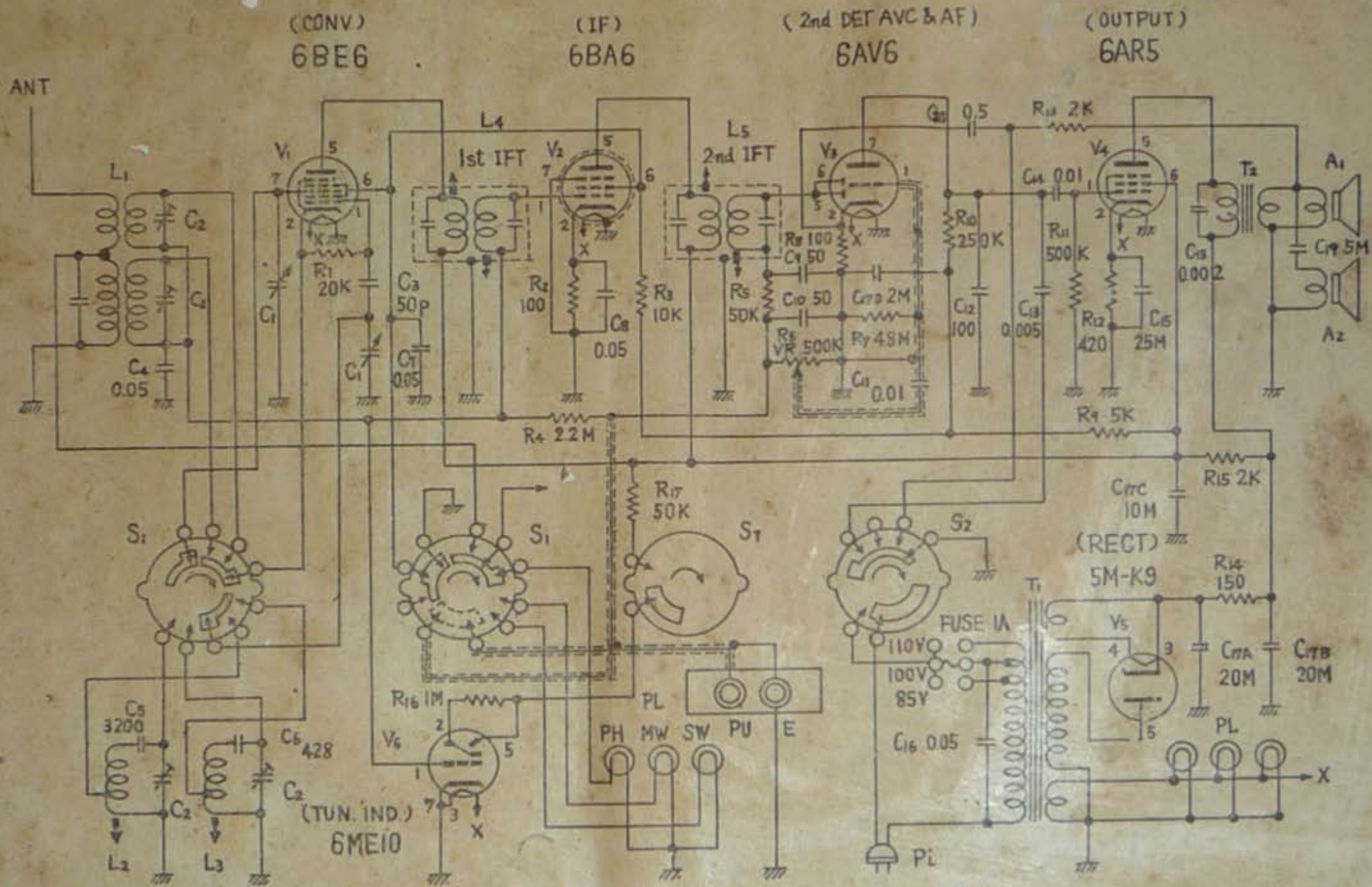
接 続 図



S₁現在位置はPH S₂現在位置はOFF

6ZF-353 598027

接 続 図



S₁ 現在位置はPH S₂ 現在位置はOFF

GZF-353 598027.

糸掛図

