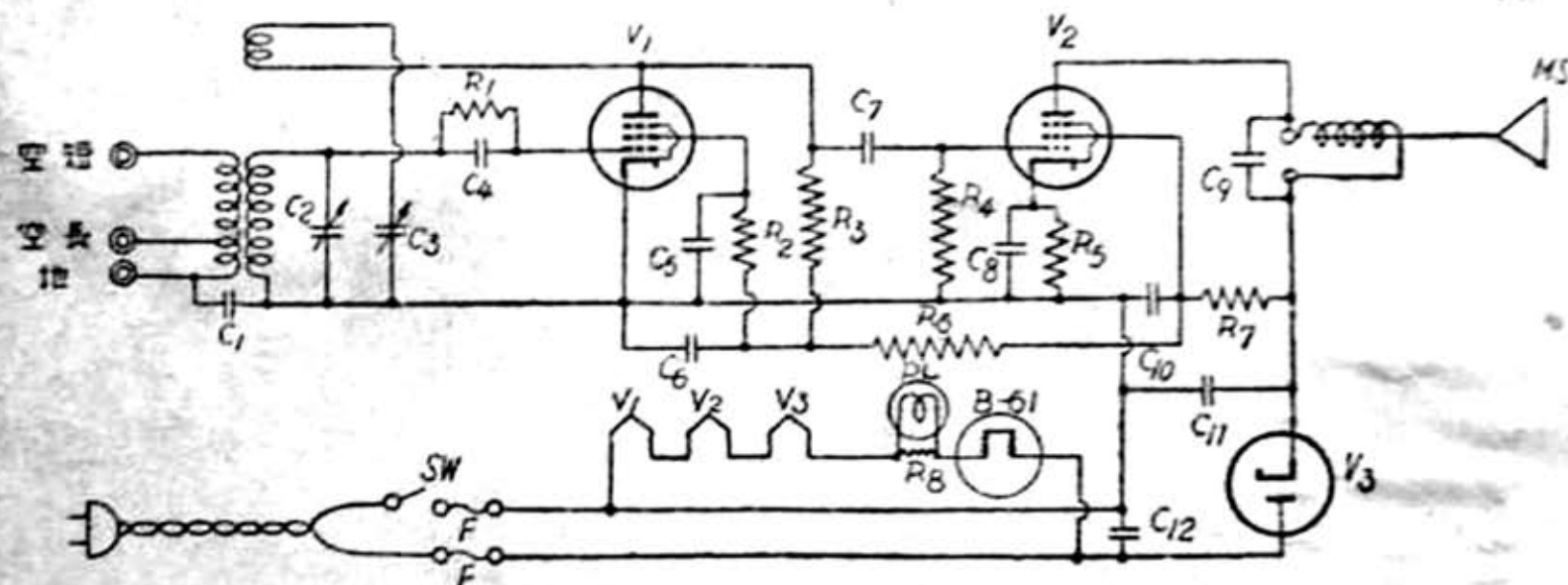


東芝

## 東芝受信機41型 接続圖



$V_1$ ..... 12Y-R1 検波用  
 $V_2$ ..... 12Z-P1 電力増幅用  
 $V_3$ ..... 12X-K1 半波整流用  
 PL..... 3V 0.15A バイロットランプ  
 B-61... 51-71V 0.15A バラストランプ  
 MS..... 200耗 フォンテックスピーカ  
 F..... 0.5A フューズ  
 SW..... 單極單投スイッチ

$R_1$ .....  $2M\Omega$   $\frac{1}{2}W$ .

$R_2$ .....  $1M\Omega$   $\frac{1}{2}W$   
 $R_3$ .....  $250K\Omega$   $\frac{1}{2}W$   
 $R_4$ .....  $500K\Omega$   $\frac{1}{2}W$   
 $R_5$ .....  $700\Omega$   $\frac{1}{2}W$   
 $R_6$ .....  $20K\Omega$   $\frac{1}{2}W$   
 $R_7$ .....  $5K\Omega$   $\frac{1}{2}W$   
 $R_8$ .....  $60\Omega$   $1\frac{1}{2}W$ .

$C_1$ ...  $0.005\mu F$  1000V(雲母)  
 $C_2$ ...  $350\mu\mu F$  バリコン

$C_3$ ...  $50\mu\mu F$  豆コン  
 $C_4$ ...  $250\mu\mu F$  1000V(雲母)  
 $C_5$ ...  $0.1\mu F$  1000V(チェ-チェ)  
 $C_6$ ...  $1\mu F$  150V(電解)  
 $C_7$ ...  $0.01\mu F$  1000V(チェ-チェ)  
 $C_8$ ...  $5\mu F$  50V(電解)  
 $C_9$ ...  $0.005\mu F$  1000V(雲母)  
 $C_{10}$ ...  $6\mu F$  150V(電解)  
 $C_{11}$ ...  $8\mu F$  150V( )  
 $C_{12}$ ...  $0.05\mu F$  1000V(チェ-チェ)