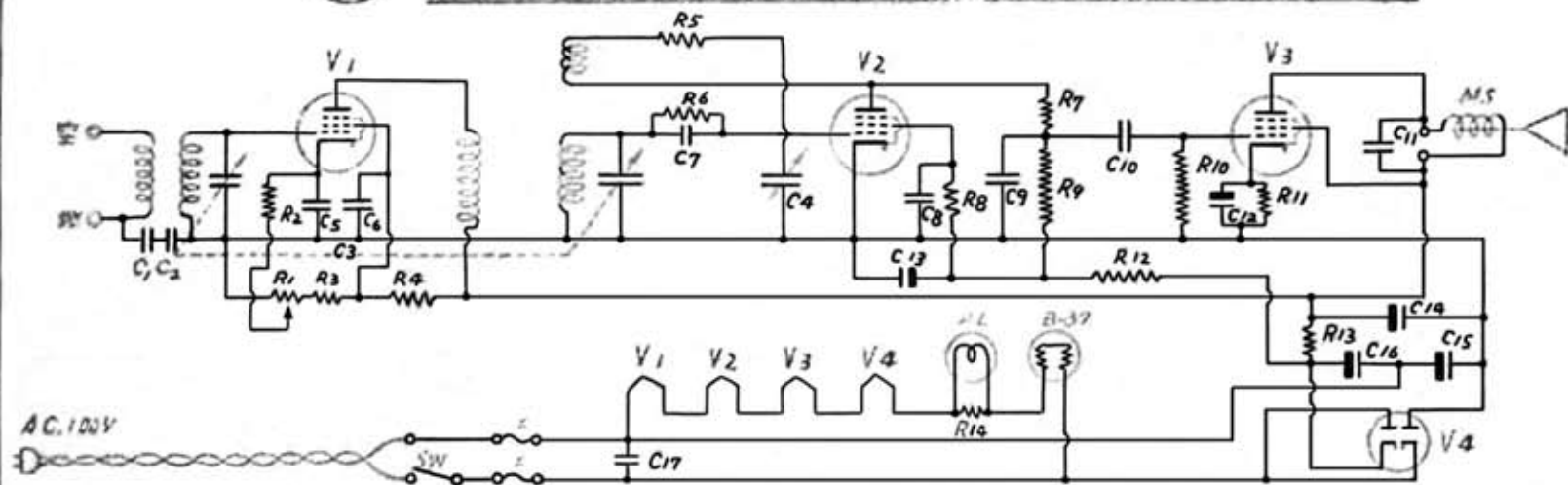




# 東芝受信機51型接續圖



註 配線図にハ横記マサケル系統部品番号は1-77番略シテアリマス

| (部分品番)  | (定格)         | (名称)        | (部分品番) | (定格)           | (名称)     |
|---------|--------------|-------------|--------|----------------|----------|
| 51-V1   | 12Y-V1       | 高周波増幅用真空管   | 51-R12 | 30KΩ 1/2W      | 固定抵抗     |
| 51-V2   | 12Y-R1       | 再生検波用真空管    | 51-R13 | 2 KΩ 2W        | "        |
| 51-V3   | 12Z-P1       | 差力増幅用真空管    | 51-R14 | 50 Ω 1W        | "        |
| 51-V4   | 24Z-K2       | 18巻圧整流用真空管  | 51-C1  | 0.005μfd 1000V | 管母用紙質電容器 |
| 51-B-37 | 30~45V 0.15A | 安定抵抗管       | 51-C2  | 0.005μfd 1000V | "        |
| 51-PL   | 3V-0.15A     | パイロットランプ    | 51-C3  | 420μfd         | 二連可変電容器  |
| 51-F    | 0.5A         | フューズ        | 51-C4  | 50 μfd         | 再生可変電容器  |
| 51-MS   | 200 MC       | マグネチックスピーカー | 51-C5  | 0.1 μfd 1000V  | 紙質電容器    |
| 51-SW   |              | 扉極スイッチ      | 51-C6  | 0.1 μfd 1000V  | "        |
| 51-R1   | 10KΩ 1W      | 可変抵抗器       | 51-C7  | 0.00025μfd "   | 管母用紙質電容器 |
| 51-R2   | 300 Ω 1/2W   | 固定抵抗        | 51-C8  | 0.1 μfd "      | 紙質電容器    |
| 51-R3   | 20KΩ "       | "           | 51-C9  | 0.0001 μfd "   | 管母用電容器   |
| 51-R4   | 30KΩ "       | "           | 51-C10 | 0.1 μfd "      | 紙質電容器    |
| 51-R5   | 2~10KΩ "     | "           | 51-C11 | 0.001 μfd "    | 管母用電容器   |
| 51-R6   | 2MΩ "        | "           | 51-C12 | 10 μfd 50V     | 電解電容器    |
| 51-R7   | 30KΩ "       | "           | 51-C13 | 4 μfd 300V     | "        |
| 51-R8   | 15MΩ "       | "           | 51-C14 | 6 μfd "        | "        |
| 51-R9   | 250KΩ "      | "           | 51-C15 | 10 μfd 150V    | "        |
| 51-R10  | 1 MΩ "       | "           | 51-C16 | 10 μfd "       | "        |
| 51-R11  | 700 Ω 1W     | "           | 51-C17 | 0.05 μfd 1000V | 紙質電容器    |