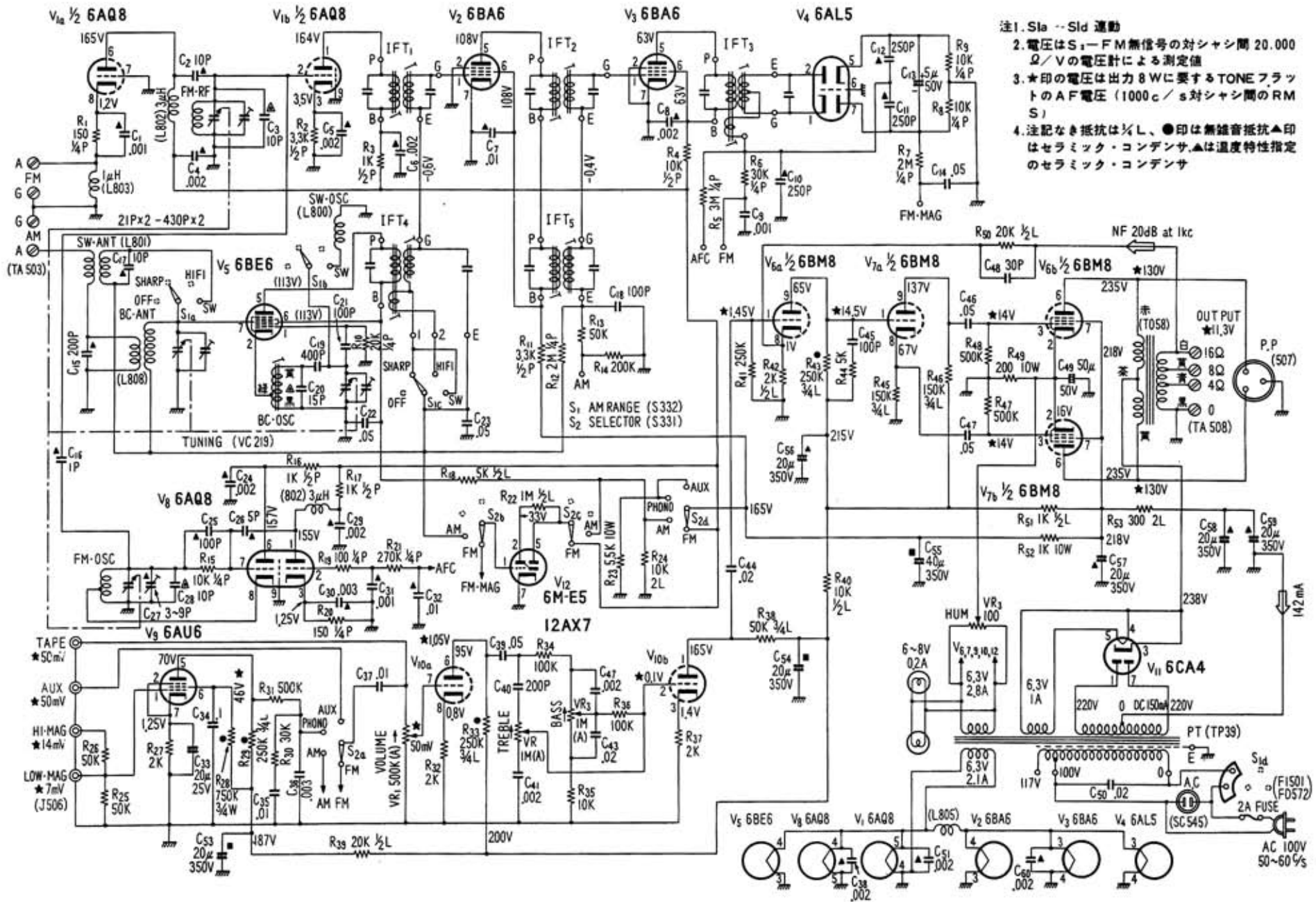
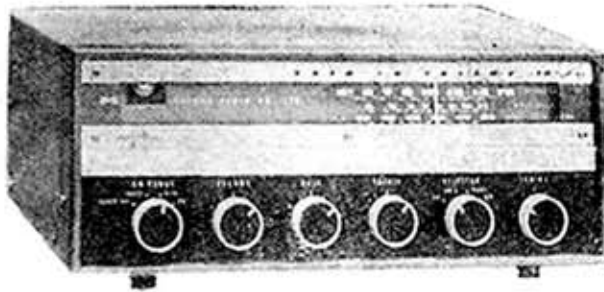


# TRIO 'AF-10'



- 注1. S<sub>1a</sub> - S<sub>1d</sub> 運動
2. 電圧は S<sub>1</sub>-FM 無信号の対シヤシ間 20,000 Ω / V の電圧計による測定値
  3. ★印の電圧は出力 8 W に要する TONE フラットの AF 電圧 (1000 c / s 対シヤシ間の RMS)
  4. 注記なき抵抗は ½ W、●印は無雑音抵抗 ▲印はセラミック・コンデンサ、▲は温度特性指定のセラミック・コンデンサ

# 「トリオ」 AF-10 3 バンド トライアンプ



## 〔FM チューナ部〕

周波数帯 80~90 Mc  
 感度  $12\mu\text{V}$  (SN 30db で)  
 実用出力感度  $12\mu\text{V}$   
 (出力 500mW, 30%変調)  
 歪率 1.5%以下

## 〔AM チューナ部〕

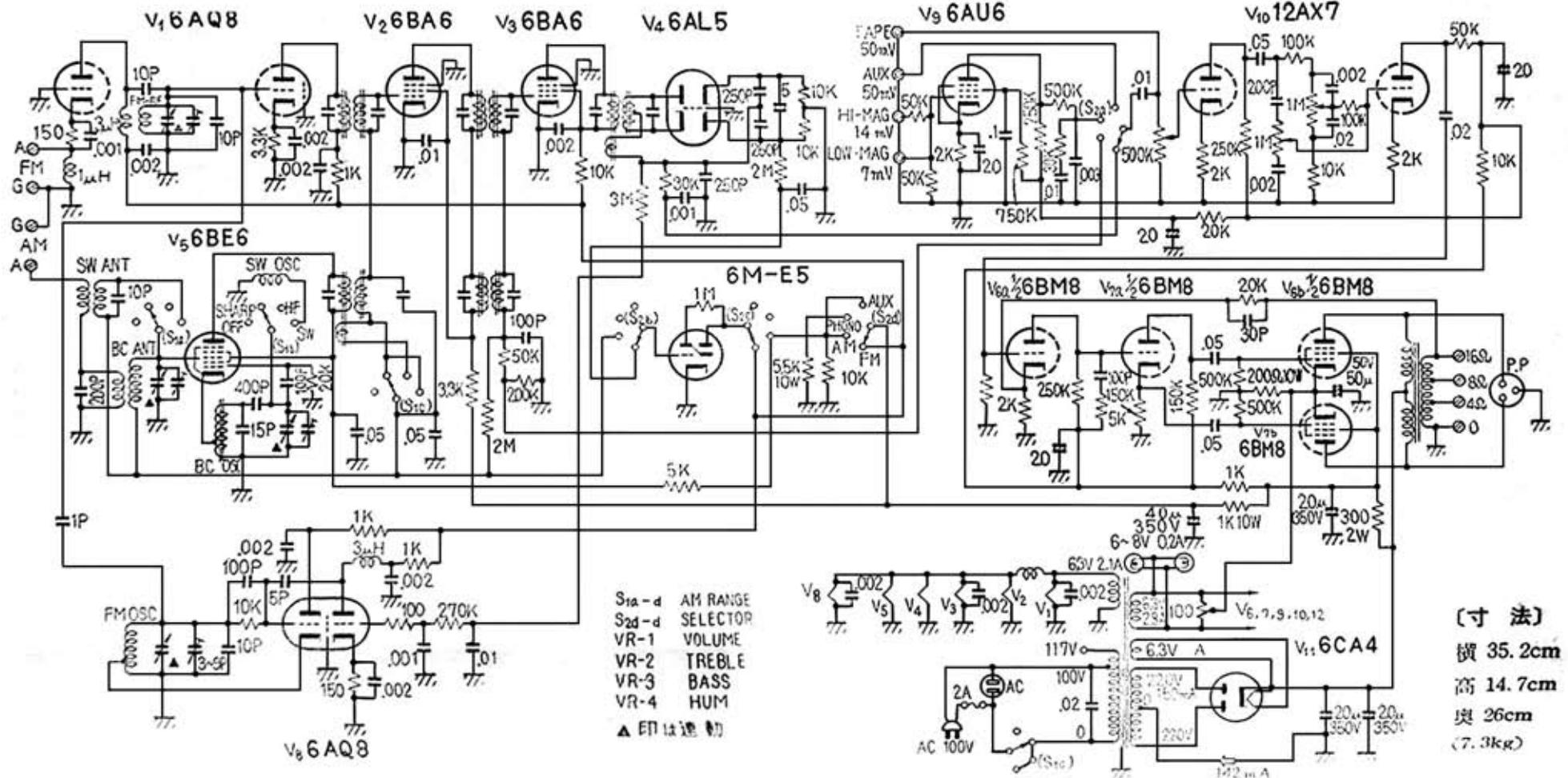
BC: 535~1605kc  
 SW: 3.7~11Mc  
 BC は帯域切換付  
 Sharp $\pm$ 3kc  
 Hi-Fi $\pm$ 10kc

## 〔プリアンプ部〕

I.o 入力 7mV  
 (50k $\Omega$ )  
 CR 型高低音コント  
 ロールつき。

## 〔メインアンプ部〕

出力 最大 10W  
 無歪 9W  
 周波数特性  
 15 c/s~35kc  
 $\pm$ 1db



〔寸法〕  
 横 35.2cm  
 高 14.7cm  
 奥 26cm  
 (7.3kg)