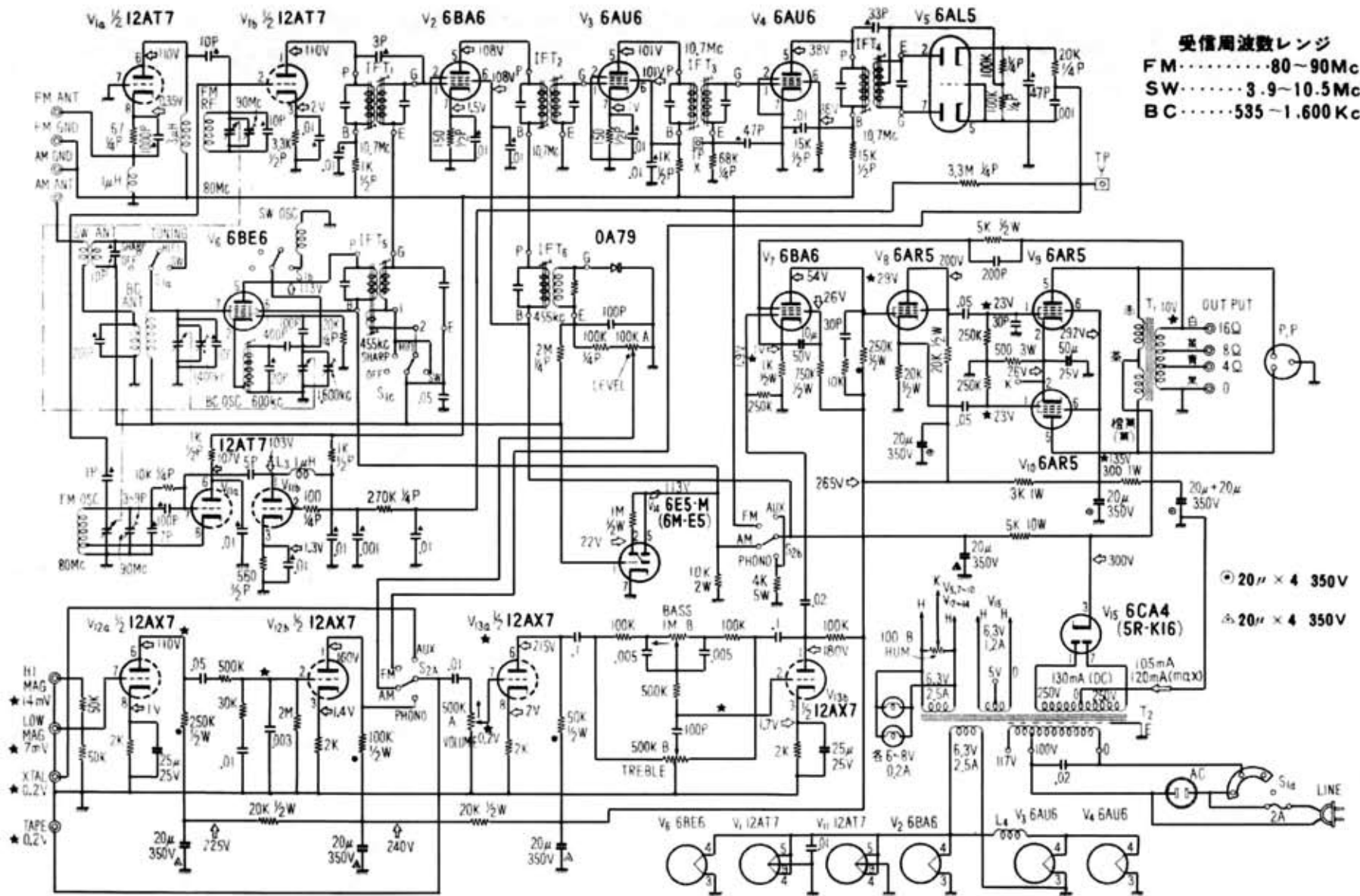


トリオ AF-R5



受信周波数レンジ
 FM.....80~90Mc
 SW.....3.9~10.5Mc
 BC.....535~1.600Kc

S₁₁... (AMレンジ) はHi-Fiの位置を示す S₂... (セレクター) はAMの位置を示す ▲チタニウム・コンデンサー ●無雑音抵抗、指定ない抵抗は1/4W
 ◇対シャーシー間DC電圧 (S₂→FM無信号20KΩ/V電圧計) ★対シャーシー間AF電圧 (最大出力6.25W、1000C/SのRMS電圧)