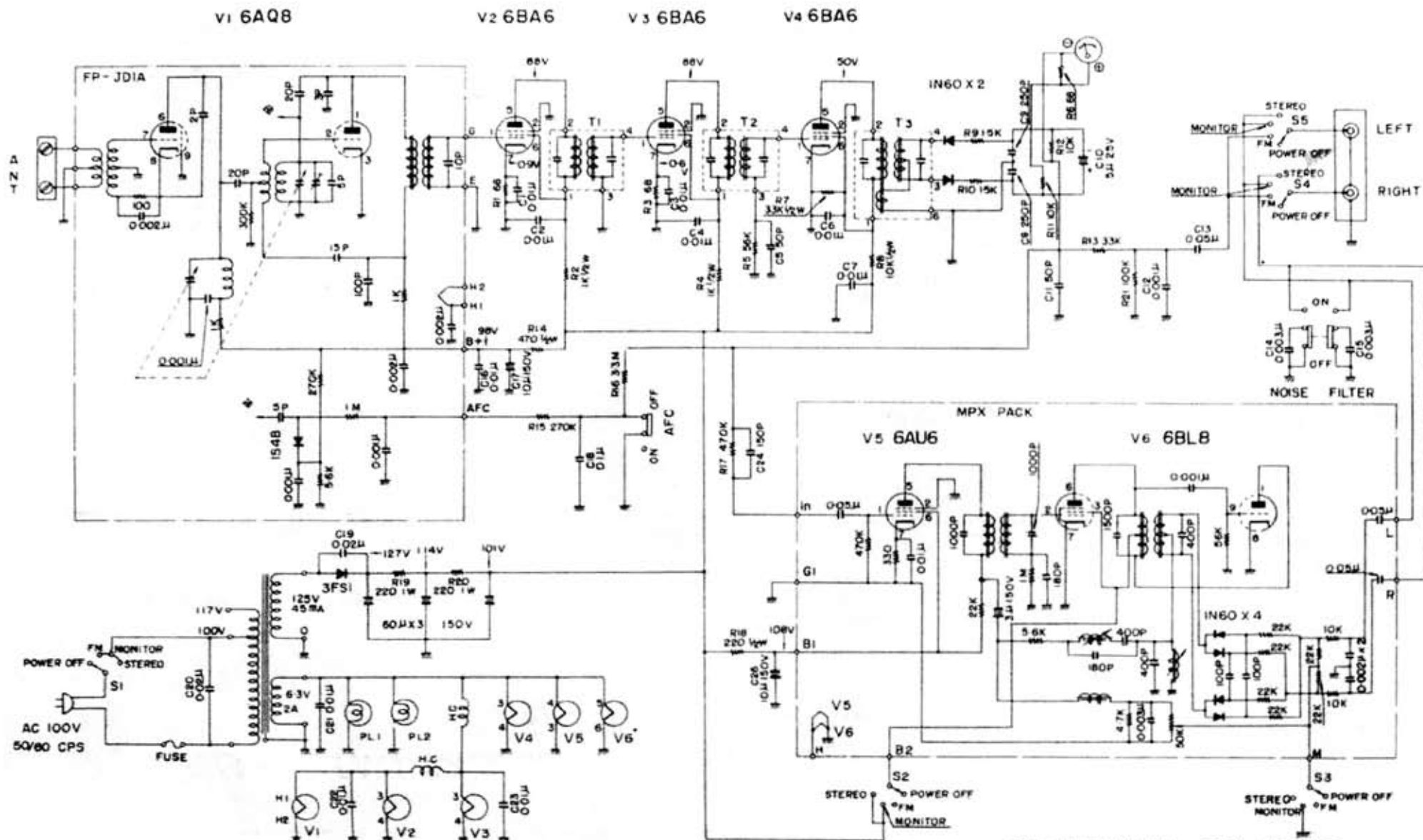


トリオ FX-102K 形チューナ・キットの全回路図



.....線で巻いた部分は、配線・調整済み
 注：FX-102Kの製作記事は、本文P. 60にあります。