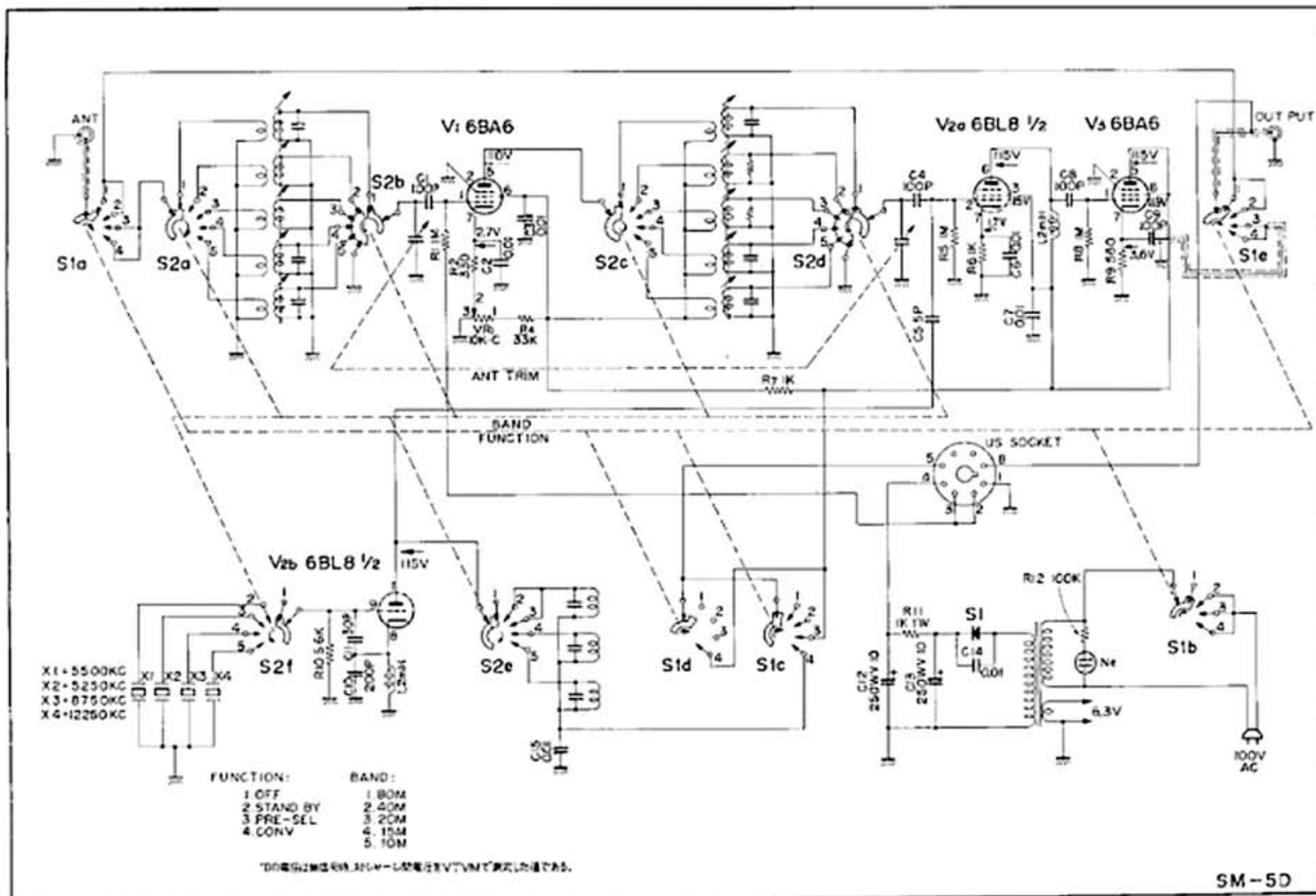
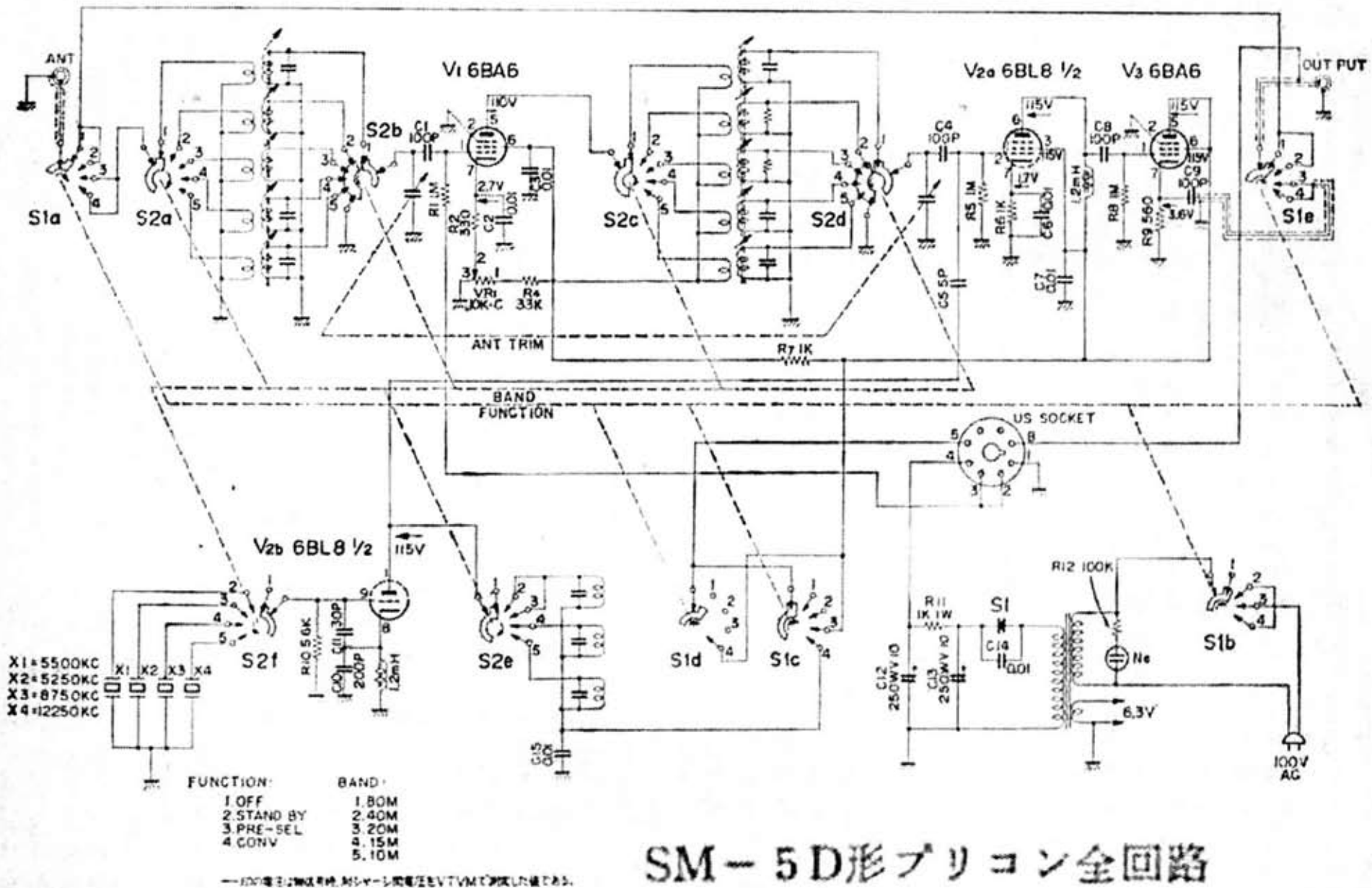


# ■ SM - 5 D 全回路図



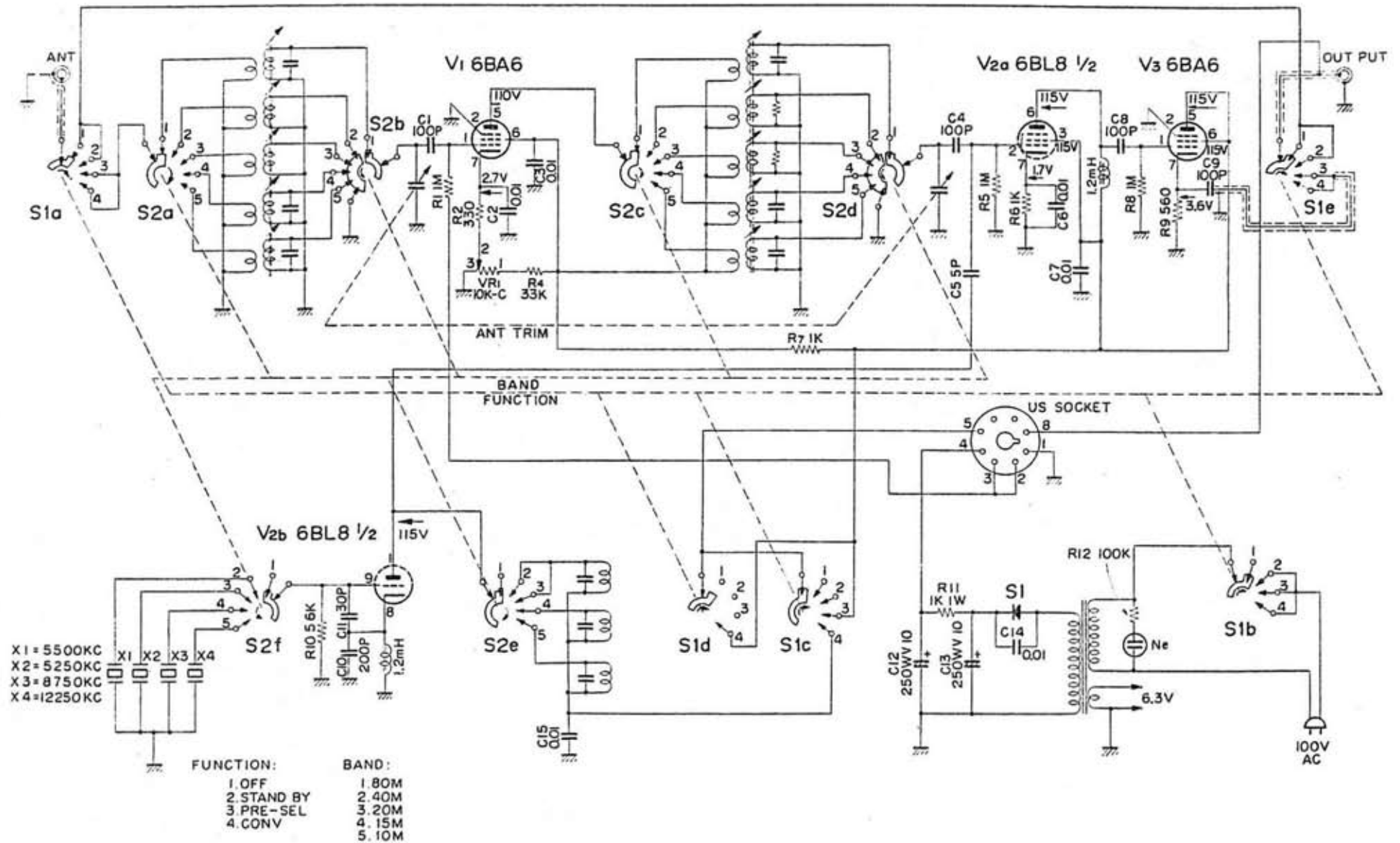


## SM-5 D形プリコン全回路

トリオ

SM-5D

プリセクタ・コンバータ



—印の電圧は無負荷時、対シャーシ間電圧をVTVMで測定した値である。

SM-5D