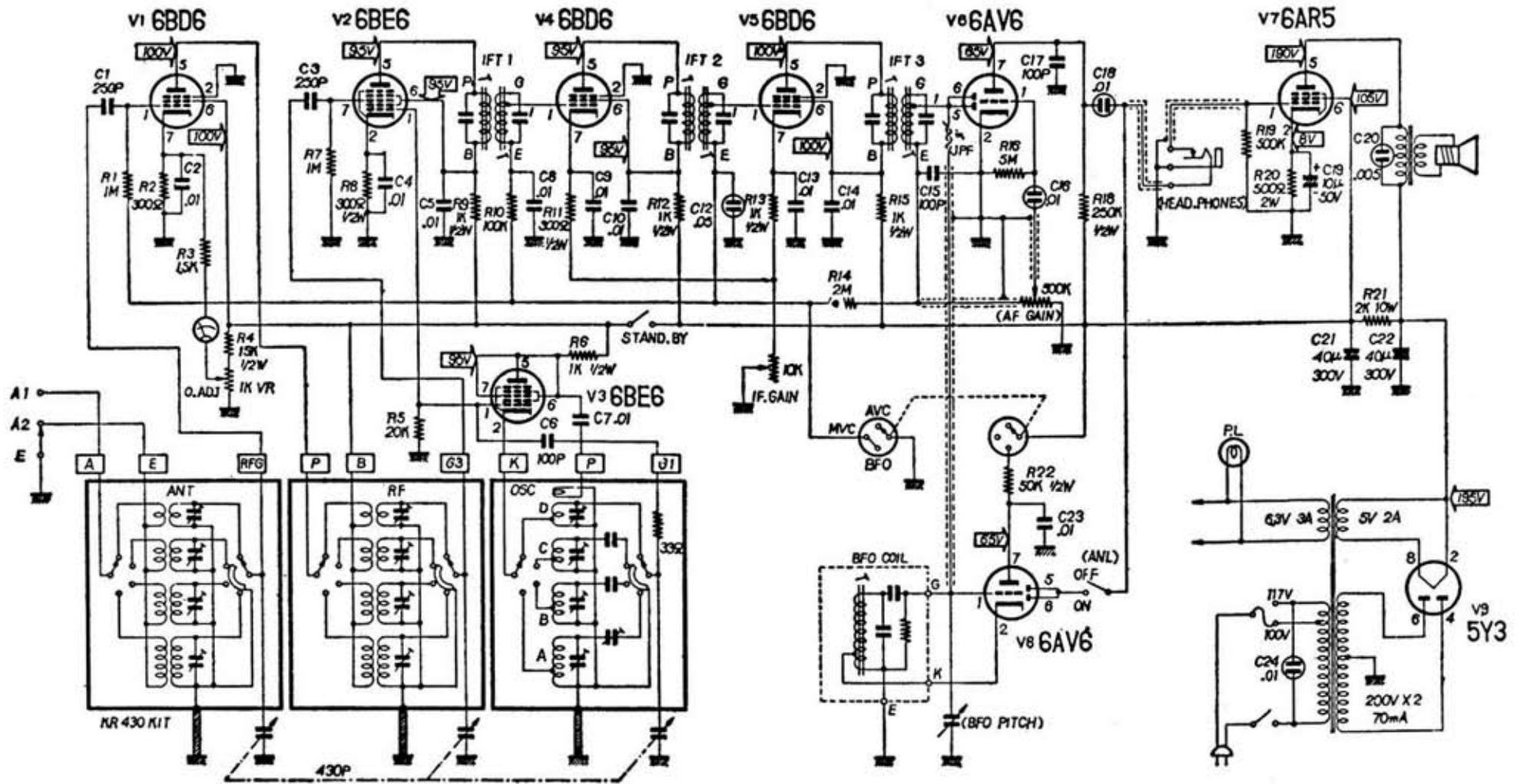
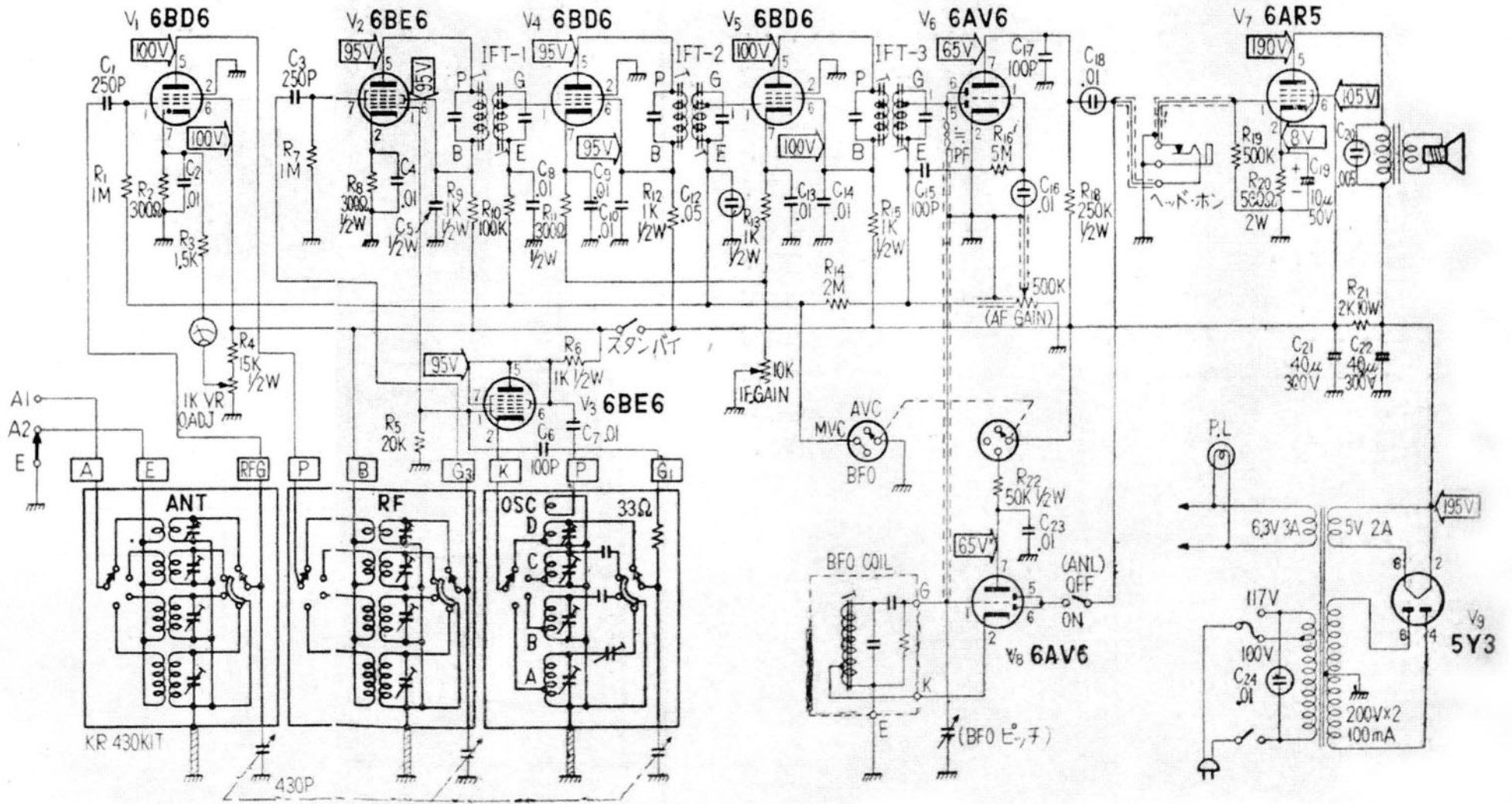
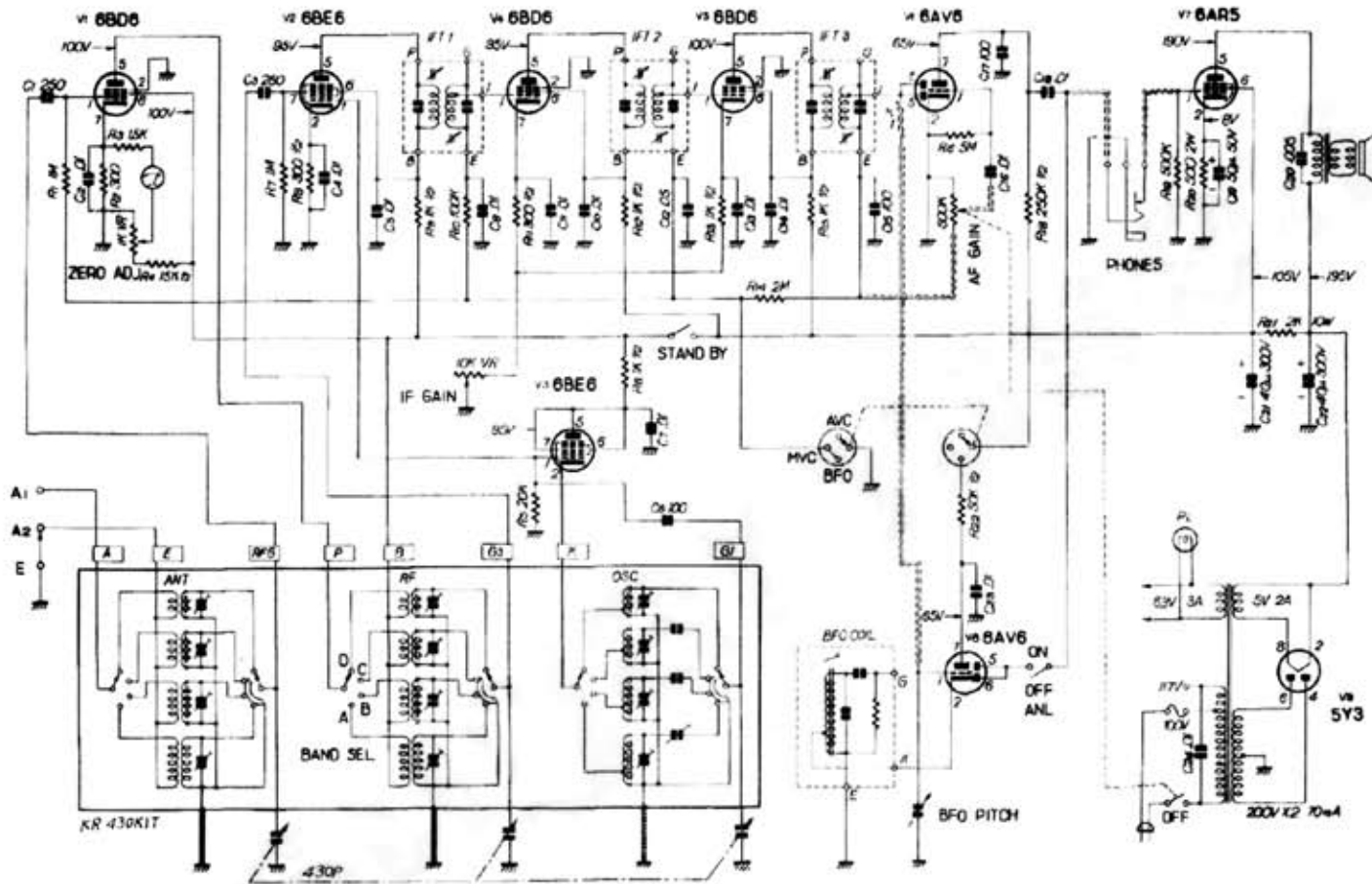


トリオ 9R-4J





トイタ 9R4J



■ 定 格

- 周波数範囲 A-11FT 550-1,600kc
- D-11FT 1.6-4.8Mc
- C-11FT 4.8-14.5Mc
- D-11FT 11-30Mc
- 中間周波数 455kc
- 感 度 13μV (10Mcにて 5/4 20dbの入力)
- 選択度 -60db (1Mcにて ±10kc帯域時)
- 出力電力 1.5W
- 消費電力 50VA 50% 87.4 60%
- 使用真空管 6BD6 高周波
- 6BE6 混合
- 6BE6 検波
- 6BD6 × 2 中間周波
- 6AV6 検波, 増幅波
- 6AV6 ANL, BFO
- 6AR5 出力
- 5Y3 整流
- 使用スピーカー パーマネント形(出力トランス付)
- 大 小 幅 305×高さ 200×奥行 235 (mm)
- 重 量 8.9kg

9R-42J (ハム用) 9R-4J (一般用)

