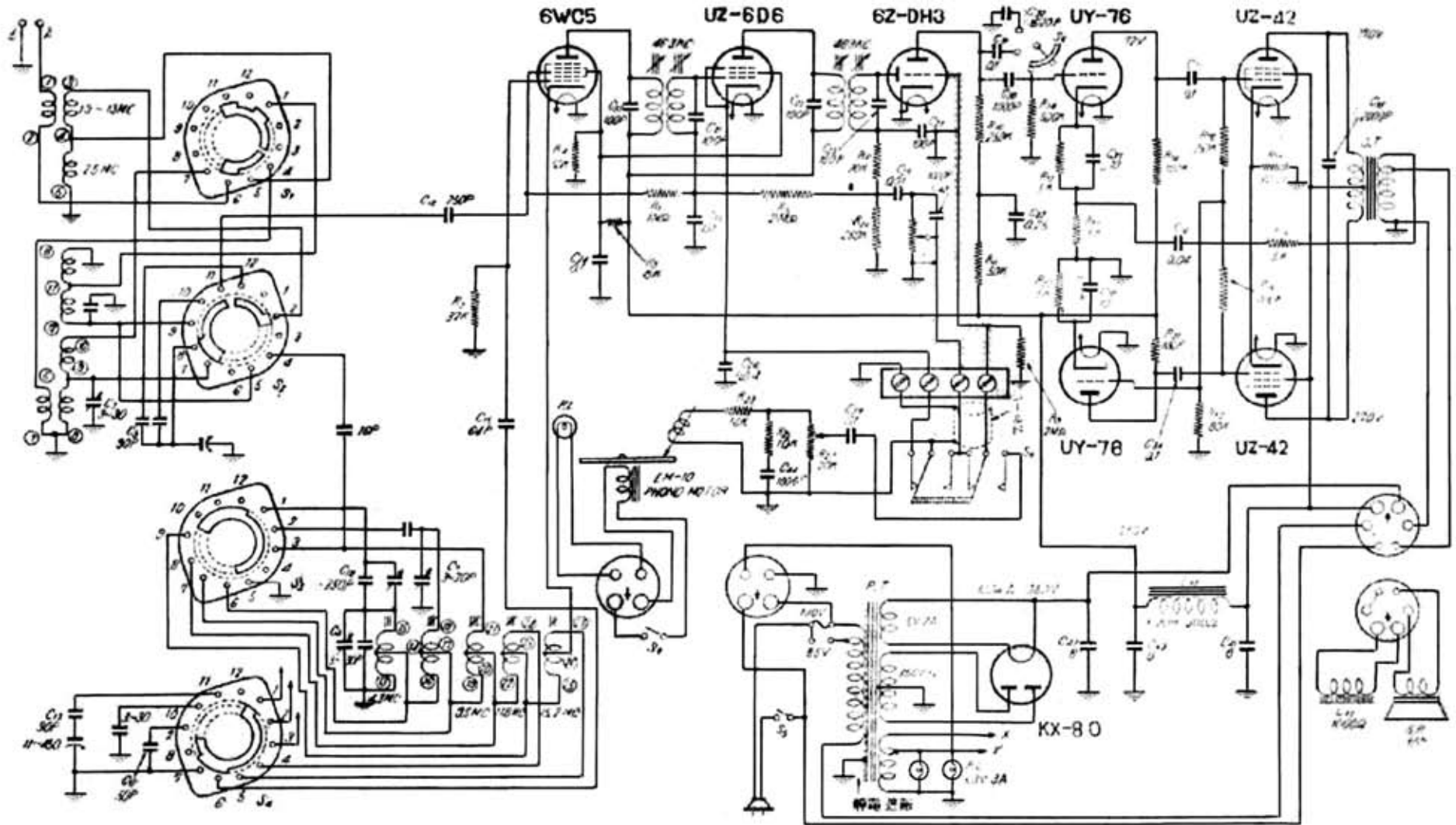


# Victor ARE-50 型



受信帯域範囲

- A バンド—530—1600 KC
- B バンド—4—9.5 MC
- 31 m バンド—9.5—11.8 MC
- 25 m バンド—11.8—15.2 MC
- 19—13 m バンド—15.2—22 MC

中間周波数

463 KC

受信機感度

中波 約 30  $\mu$ V  
短波 約 50  $\mu$ V

電氣的出力

10 W 以上

消費電力

100 VA

# 日本ビクター ARE-50

