

VICTOR RADIO



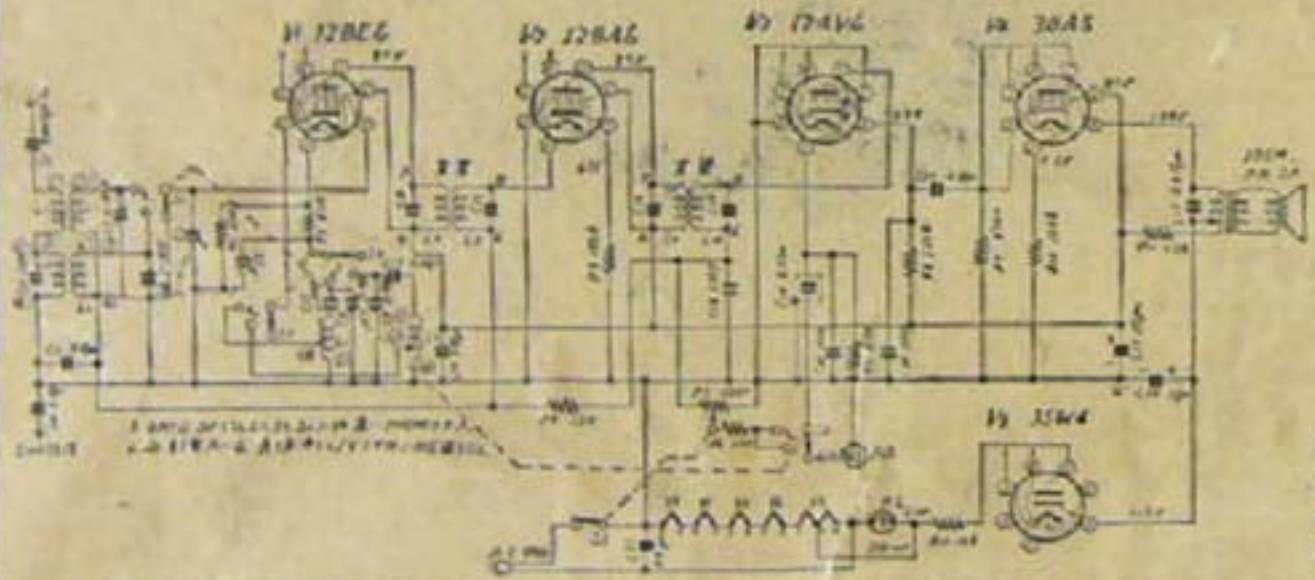
MODEL R-205

規格

周波数範囲 535 ~ 1605 KC
 3.8 ~ 12MC
 感 度 極微電界級

出 力 1.6 W
 電 源 100V 50, 60c/s
 消費電力 25VA 23W

配線図



ロープのかけ方



真空管配置図



Victor Company of Japan, Limited