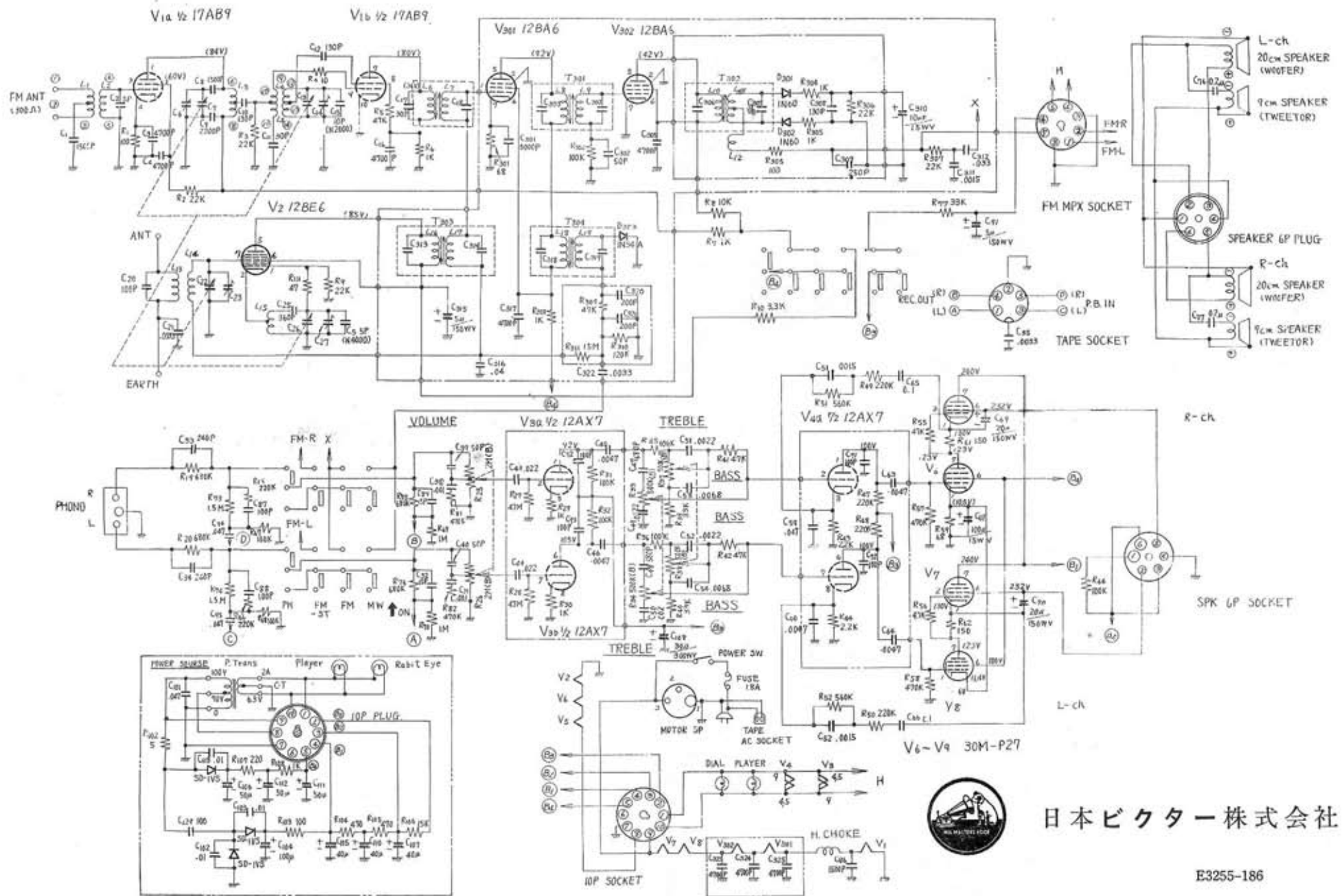


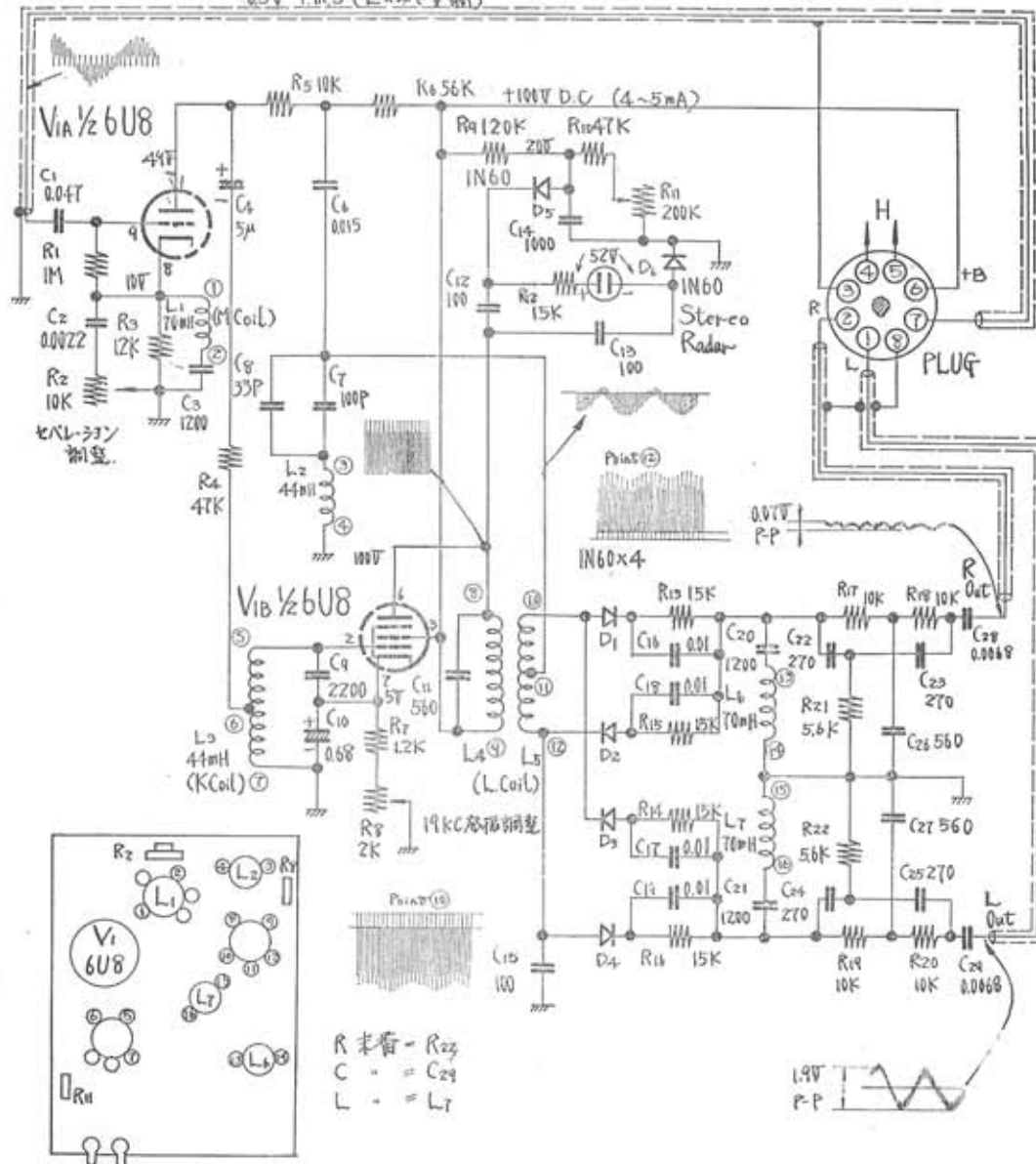
ビクターステレオ STL-990MR型 基準回路図



日本ビクター株式会社

ビクター FM ステレオ アダプター スイッチング方式 TMX-10B 型 基準回路

19KC : Comp-2:5
0.5V r.m.s (L-ムニ電報)



Location of Parts.

R 未番 - R29
C = = C29
L = = L7



ビクターステレオHi-Fi オーディオラ STL-990MR サービス資料

定 格

SR-990MR (ラジオ付アンプ部)

型 式	11球FM-AMラジオ付ステレオHi-Fi オーディオラ
受信周波数	FM(超短波) 76~90MC MW(中波) 535~1605KC
中間周波数	FM 10.7MC MW 455KC
感 度	極微電界線
総合出力	30W
スピーカ	20cm×2, 9cm×2 (パノパッドイフェーズ付)
使用真空管	17AB9, 12BA6×2, 12BE6, 12AX7×2 30M-P27×4 6U8
ダイオード	(ゲルマニウム) 1N-34A, 1N-60×8 (シリコン) SD-1VS×3
使用電源	100V 50, 60%
消費電力	108VA 93W
ヒューズ定格	1.8A
寸 法	高さ71cm 幅123cm 奥行39.5cm
重 量	34kg (プレーヤー含まず)

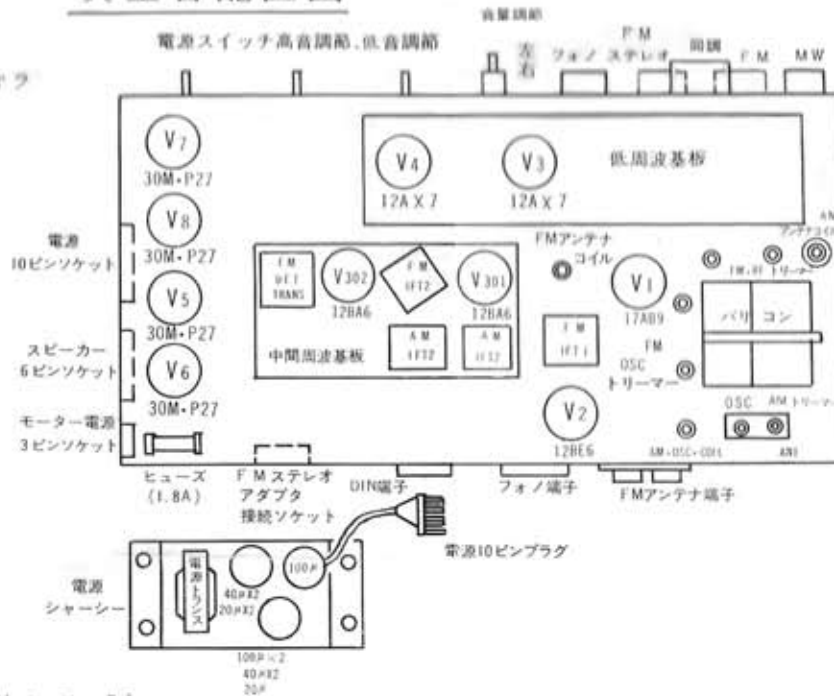
SRP-990D (プレーヤー部)

型 式	レバータッチ・マルチオートプレーヤー
モーター	2極シンクロモーター
ターンテーブル	28cmターンテーブル(ゴムカバリング付)
ピックアップ	ダイナミックバランス型セラミックカートリッジ付(パーフェクト) ピックアップ(ダイヤモンド針付)
レコード針	(ST, LP, SP) DST-2
針 圧	5g
使用電源	100V 50, 60%
消費電力	50% 31VA 11W, 60% 35VA 13W
寸 法	幅35cm 奥行25cm
重 量	3.8kg

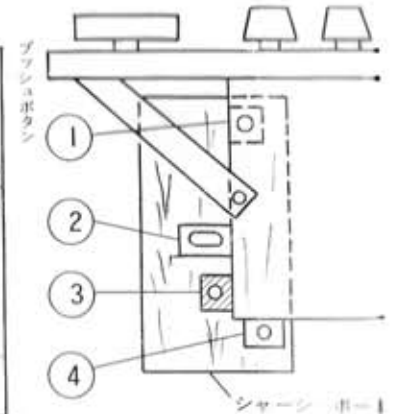
TMX-10B (FMステレオアダプター)

型 式	スイッチング方式
入 力 力	0.1~2V
検 波 方 式	バランスディテクター方式
利 得	+1dB
分 離 度	35dB
真 空 管	6U8
ダイオード	1N60×6
周波数特性	50~15000%
電 源	DC100V 5mA
寸 法	11×8cm

真空管配置図

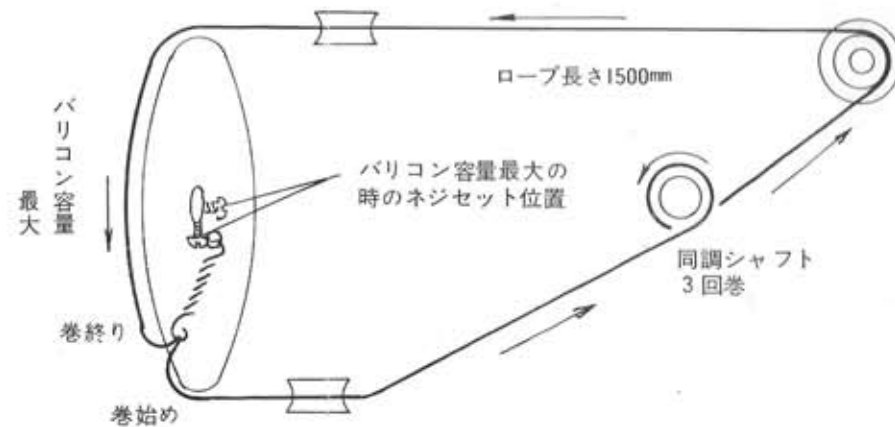


シャーシの取り



1. 密閉用裏板をはく。
2. ①④⑧⑥のネジを緩める。
3. シャーシを右方向に引く。
- ★ ②⑤は輪送時には緩めない。
- ★ ③⑦はシャーシを固定するネジです。

ダイヤル糸掛け



このセットのダイヤル糸掛けの順序に従って行ってください。