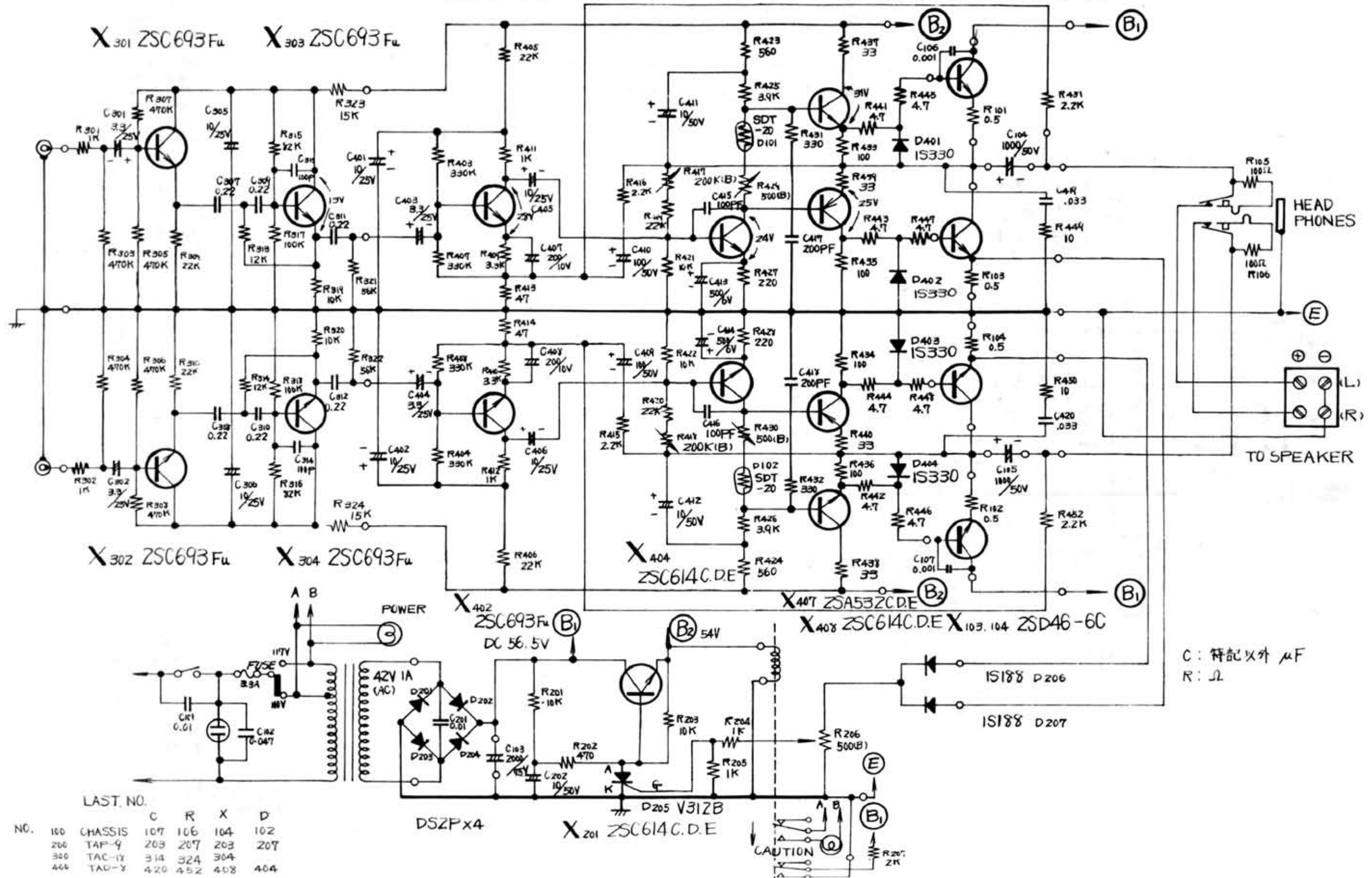


日本ビクター

MCM-200

X₄₀₁
2SC693Fu

X₄₀₃ ZSC614C.D.E X₄₀₅ ZSC614C.D.E X_{101,102}
X₄₀₆ ZSA532C.D.E ZSD46-6C



C: 符号以外 μ F
R: Ω

LAST. NO.

NO.	CHASSIS	C	R	X	D
100	CHASSIS	107	106	104	102
200	TAP-Y	203	207	203	207
300	TAC-Y	314	324	304	
400	TAD-Y	420	452	408	404