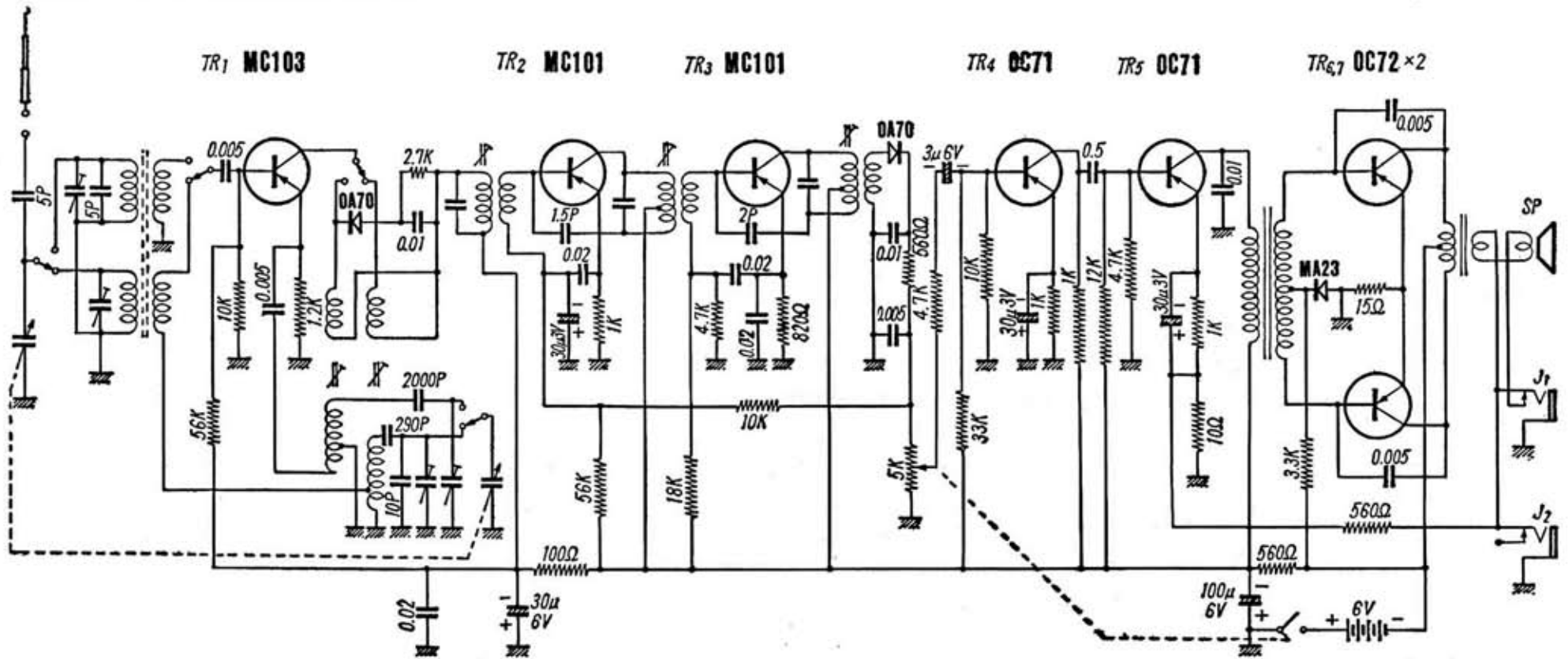
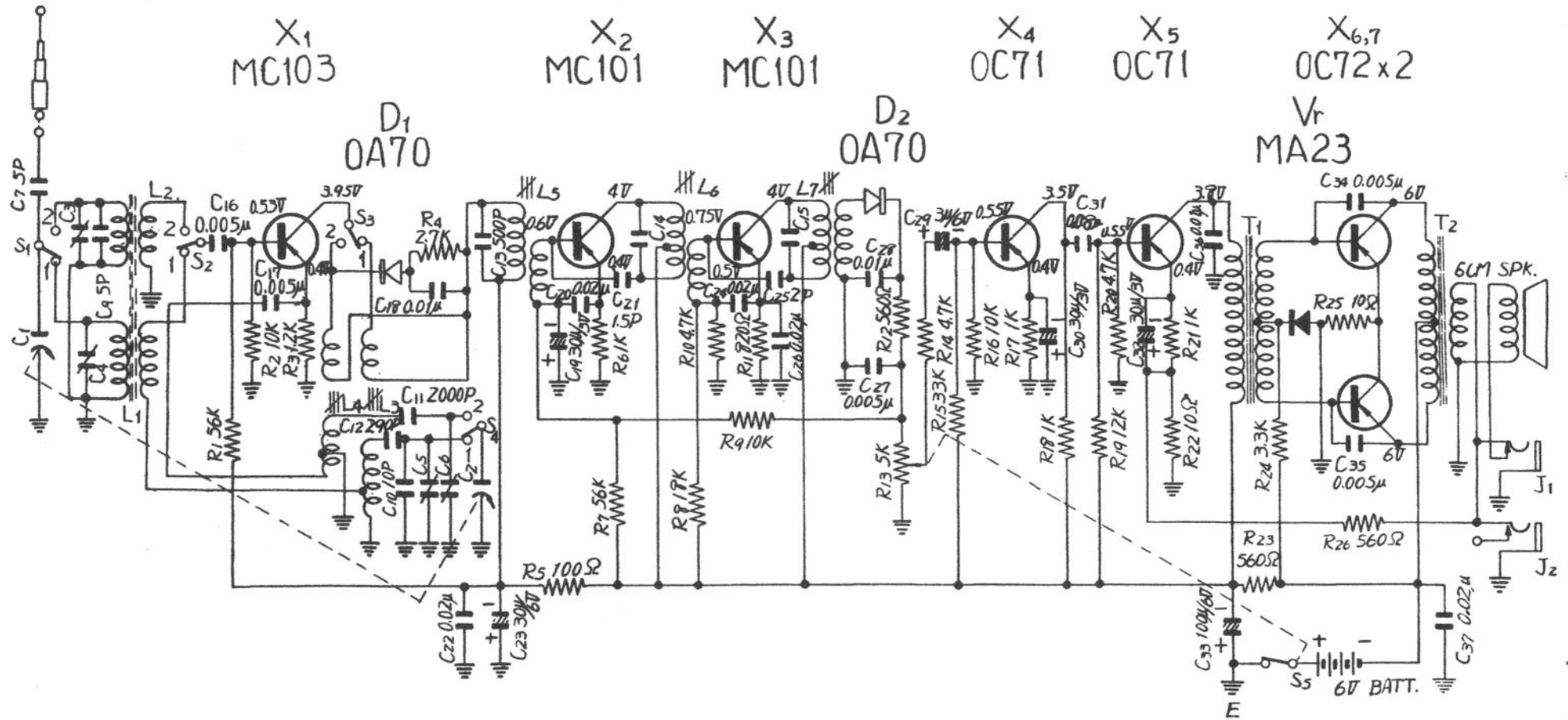


# ビクター 7TA-4



# NIVICO 7TA-4



SI ~ S4 連動

Band SW. 1... MW, 2... SW

各部電圧は E を基準とした無信号時 V. V. 測定値 (負電圧)