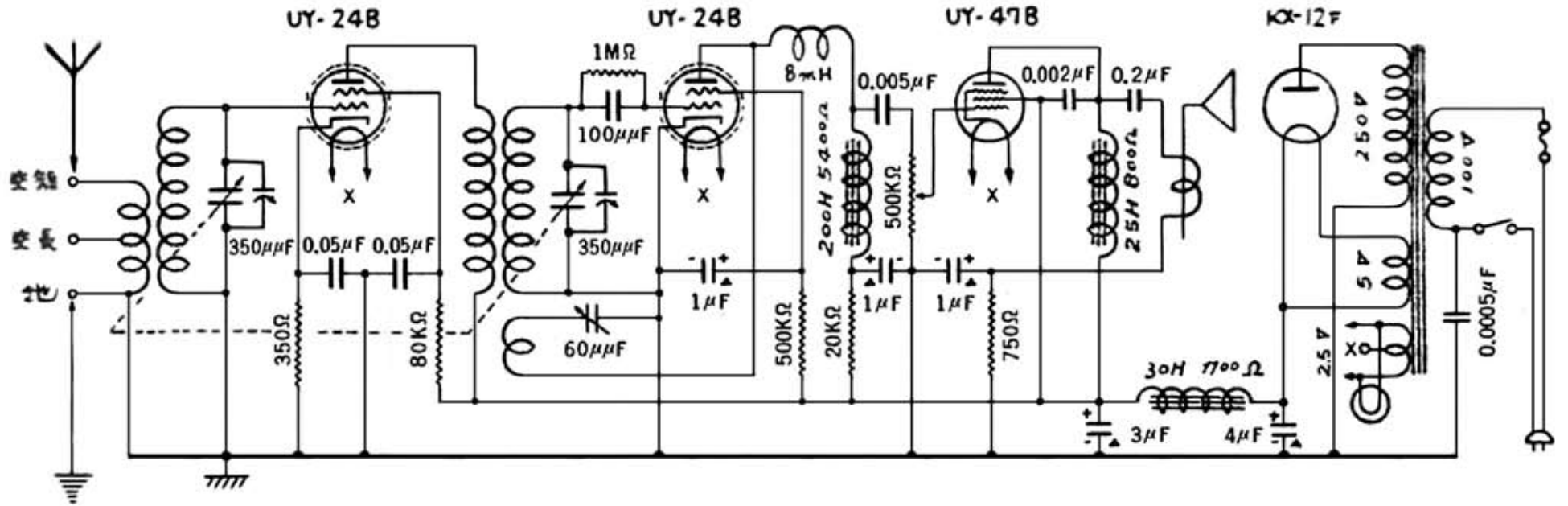


ED-7 號



▲最大使用電圧 300V

東京 山中電機株式会社 大森

Edit by JA3GZP