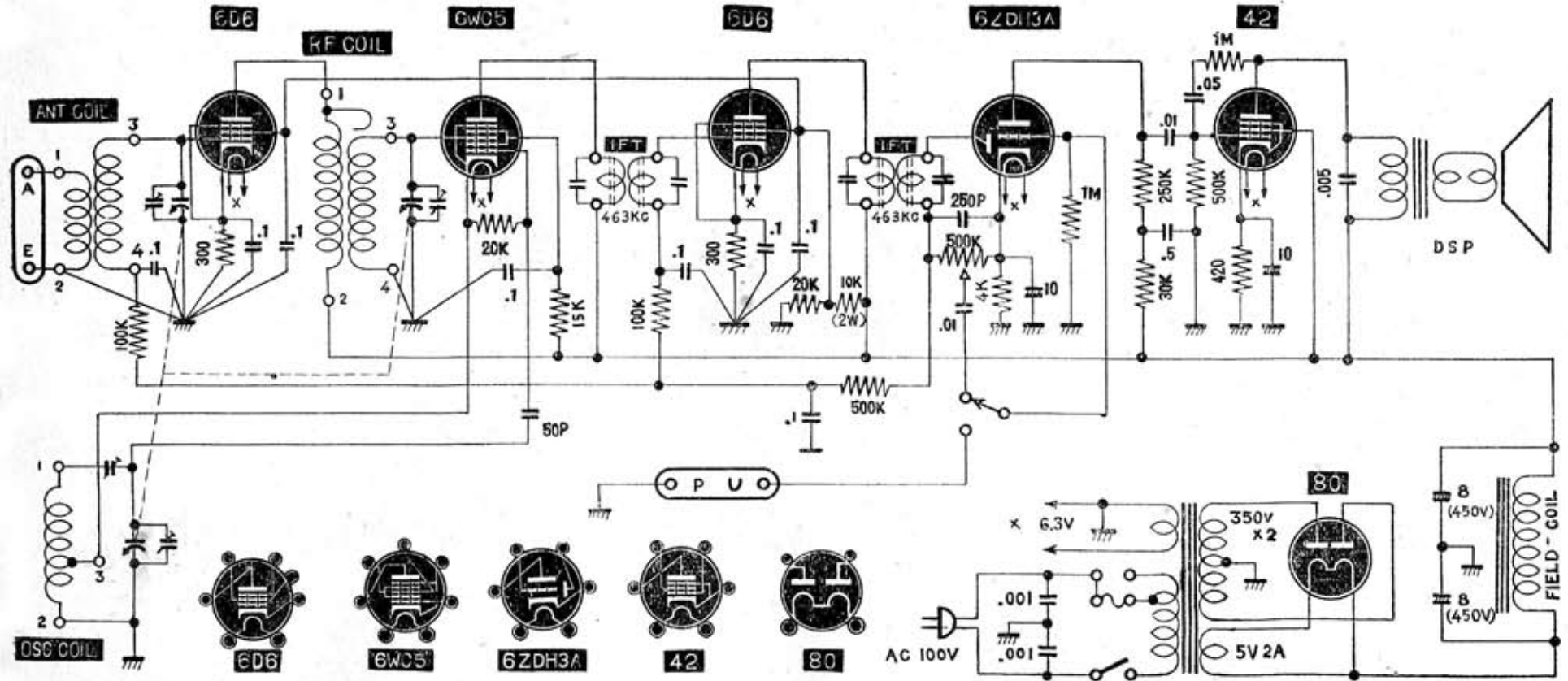


回路圖 No. 71 BR

BC SUPER RF付 COIL.



- ◎ コイルの接続は、ラグ板とトリマーに番號がついていますから、回路圖中の番號に照合して配線して下さい。
- ◎ このコイルは日本CLD協會規格のパリコン (12—430pF)、ダイヤルにマツチします。