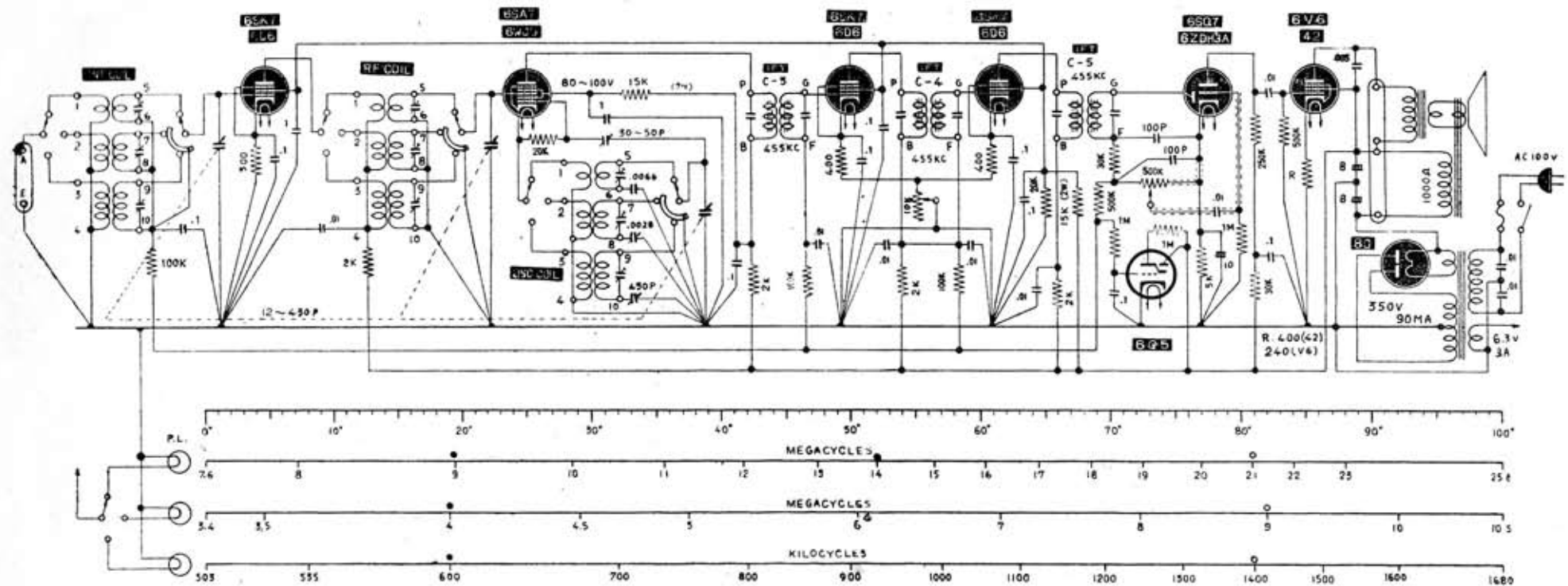


ZENSEN CIRCUIT DIAGRAM NO.75 3BR (高-中ニ3バンド スーパー)



バリコンは430pFの三連でできるだけ高級品をお使いください。

CLD規格品ならば目盛は上の通りになります。バンド切換スイッチは3接点の6回路三連、パイロット切換も兼ねるならば7回路ですから四連になります。中間周波トランスはZENSENのC型二段用(C-3、C-4、C-5三筒組)をおすすめします。