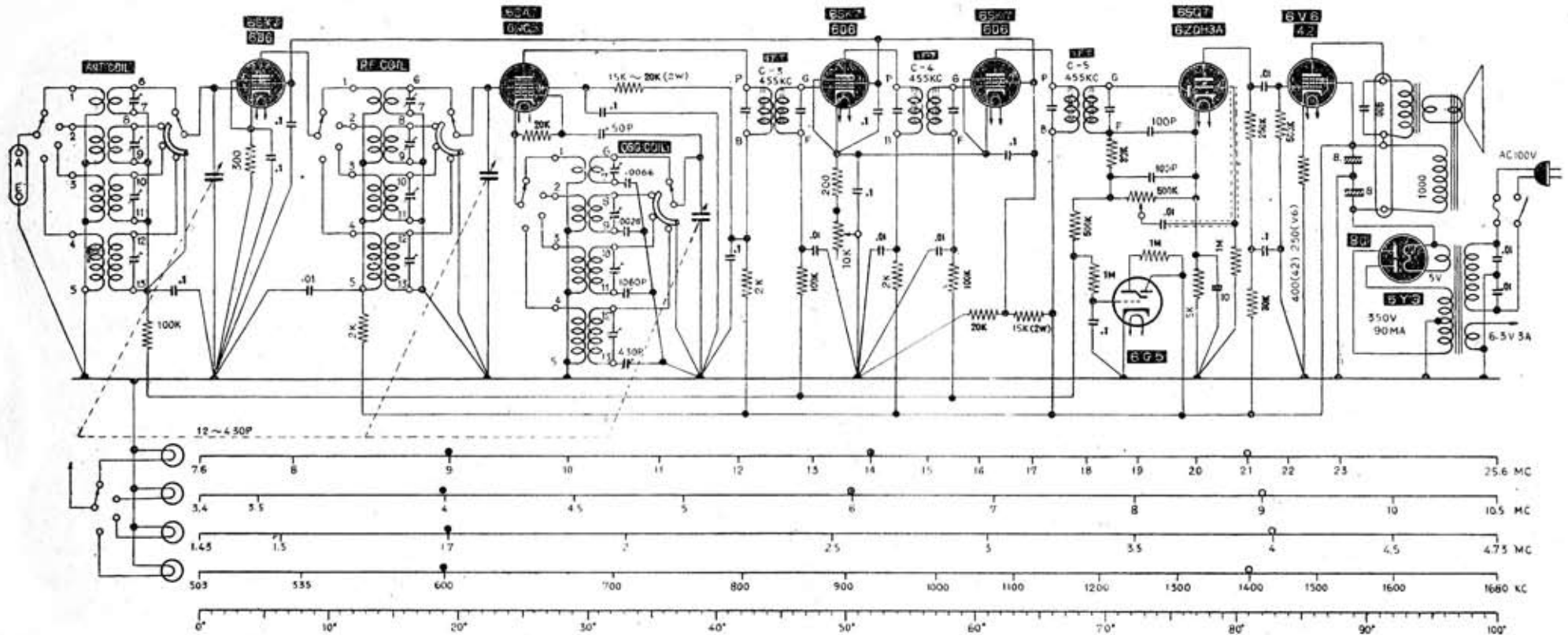


ZENSEN CIRCUIT DIAGRAM NO.76 4BR (高-中ニ4バンドスーパー)



バリコンは12pF~430pFの三連で、できるだけ高級品をお使いください。
 CLD規格品ならば目盛は上の通りになります。バンド切換スイッチは四接点の片側ショート板付、三連または四連（パイロット切換も含めて）です。中間周波トランスは ZENSENのC型2段用（C-3.C-4.C-5）の三筒組をおすすめします。