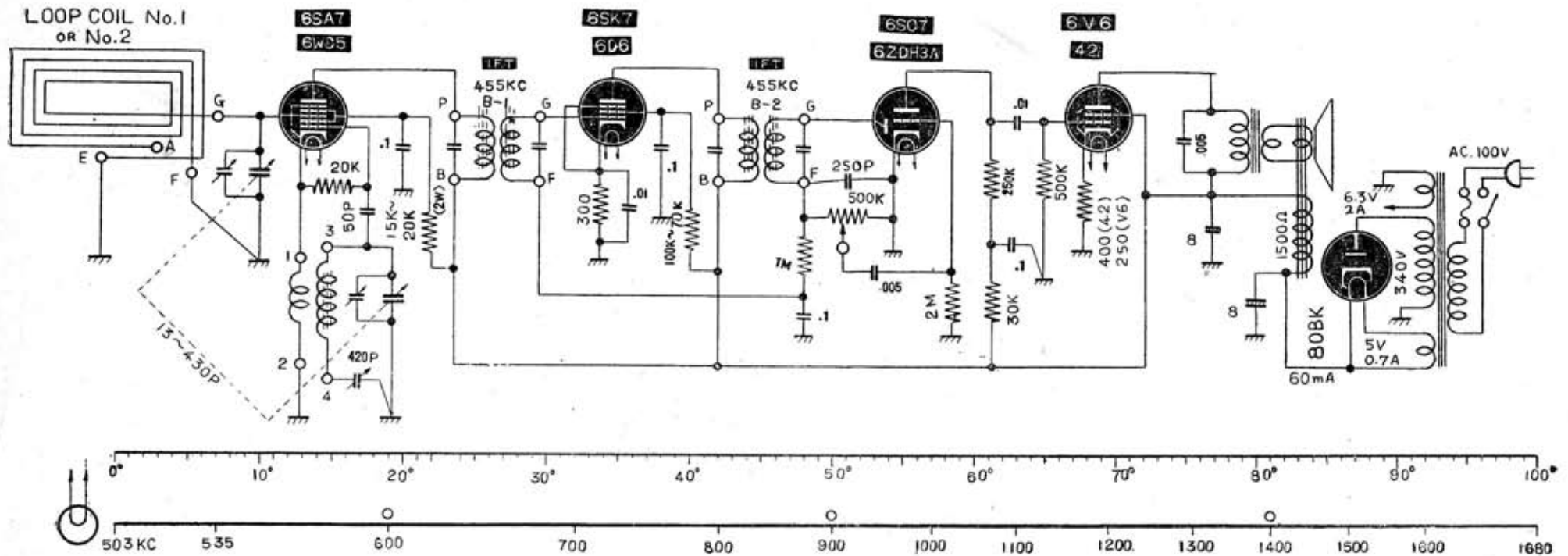


ZENSEN CIRCUIT DIAGRAM NO.77 (5球スーパー)



これは普及型とでもいふべき5球スーパーの代表的回路図です。ループコイルは当社製1号(No.1)、または2号(No.2)を、局発コイルは当社のコア入6W-C5用局発コイル、または小型スーパーコイル(SB)のOSC. COILを御利用下さい。GT管でセットを小型に組まれるときは、当社の中型IFT(B-1、B-2)を御使用下さるようおすすめします。バリコンは430pF、CLD規格品ならば上のような目盛になります。